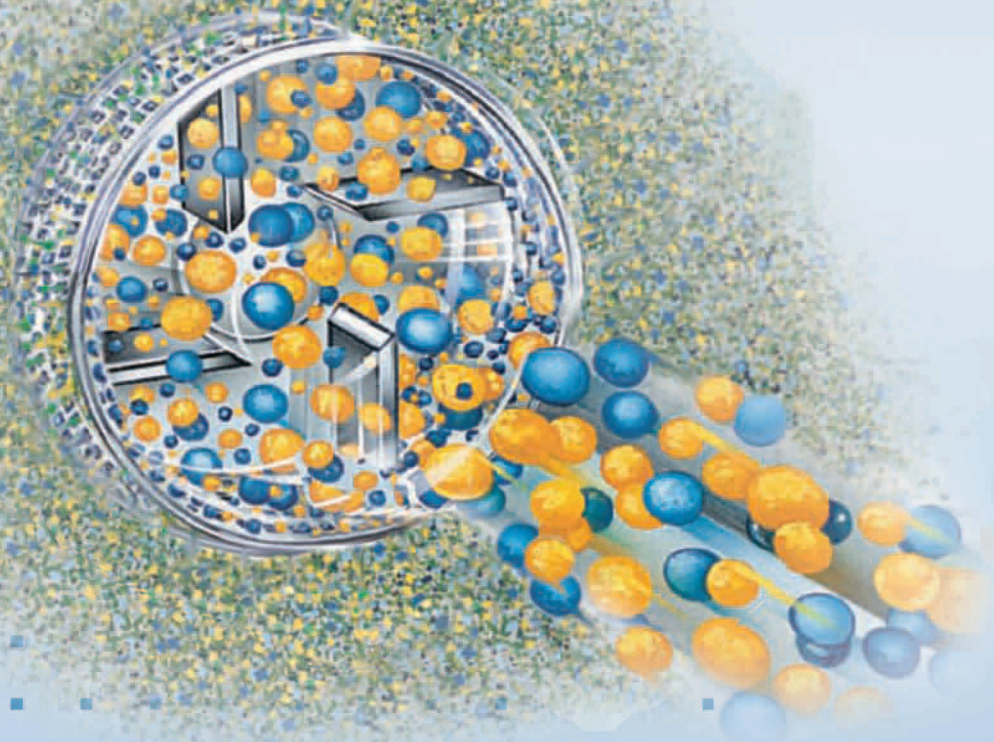




ВЫСОКОЭФФЕКТИВНЫЕ СМЕСИТЕЛИ

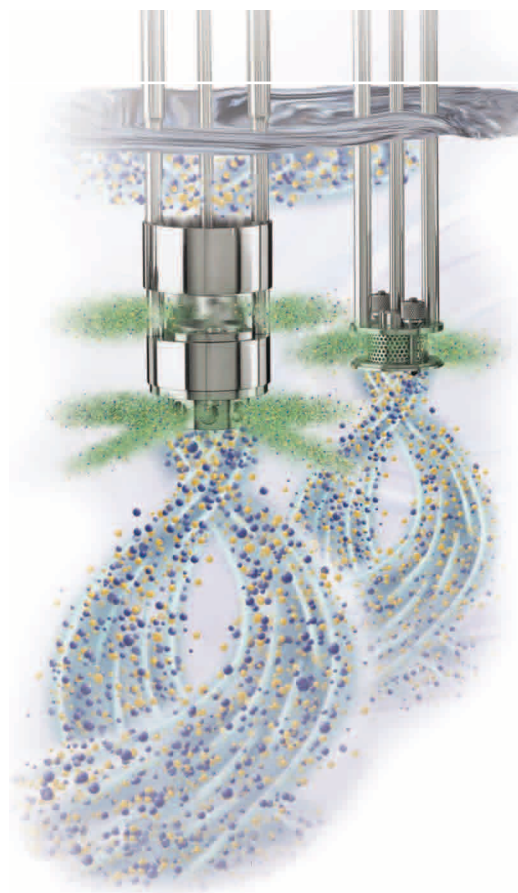
Лабораторные, Пилотные
и Промышленные



Лабораторная библиотека
Книга № 11

СОДЕРЖАНИЕ

1. Области применения смесителей Сильверсон 3	13. Смесители специализированные Модели ABRAMIX RBX и Трубчатые17
2. Лабораторные турбулентные смесители 4	14. Смесители серии Ultramix18
3. Преимущества высокоэффективных турбулентных смесителей SILVERSON перед стандартными лопастными мешалками 5	15. Смесители проточные.19
4. Цилиндрические насадки и головки для лабораторных смесителей 6	16. Смесители проточные с масляной рубашкой . . . 20
5. Двойная и проточная перемешивающие насадки 7	17. Мельница с интенсивным сдвигающим действием21
6. Герметичные лабораторные модели 8	18. Смесители проточные. Семейство специальных головок и принцип работы 22
7. Смеситель — Модель L2/AIR (сжатый воздух) 9	19. Технологические установки со смесителями проточного типа23
8. Лабораторные встраиваемые смесители, Модель 150 Л и Модель 200 Л.10	20. Смеситель Flashmix для введения порошка в жидкость24
9. Этапы разработки и внедрения инновационных технологий смешивания с использованием семейства высокоэффективных смесителей SILVERSON 12	21. Смеситель Flashblend для введения порошка в жидкость25
10. Смесители пилотные Серии AX.13	22. Последовательность операций и технология смешивания Flashblend 26
11. Смеситель пилотный проточный, Модель VERSO14	23. Смесители с нижним вводом27
12. Смесители промышленные Модели BX и Модели GX20.15	24. Дезинтегратор D 250028
	25. Анализаторы текстуры для исследования реологических свойств готовой продукции 30



ХИМИЯ

Агрохимия – производство пестицидов
 Высокоскоростное диспергирование бентонита
 Производство битумов, модифицированных полимерами, для дорожных покрытий
 Приготовление буровых растворов
 Диспергирование остатка на фильтре
 Диспергирование коллоидного диоксида кремния
 Подготовка бумажных покрытий
 Высокоскоростное приготовление каучуковых растворов
 Диспергирование полимеров/пигментов в текстильном производстве
 Диспергирование смол, альгинатов, карбоксиметилцеллюлозы, карбопола
 Высокоскоростное диспергирование диоксида титана
 Высокоскоростное растворение присадок для повышения индекса вязкости смазочных масел
 *Ксантановая камедь (E415) для химических целей



ПИЩЕВАЯ ПРОМЫШЛЕННОСТЬ

Подготовка проб для анализа на афлатоксин
 Производство заменителей молока и детских смесей
 Приготовление масла и смесей для покрытий
 Разрушение комков в масляных смесях
 Приготовление рассолов для мясной промышленности
 Производство замутнителей для безалкогольных напитков
 Высокоскоростная повторная переработка кондитерских изделий
 Производство сливочных ликеров
 Рафинирование пищевых масел
 Производство ароматизаторов в форме эмульсий
 Производство ароматизированных молочных напитков
 Пивоваренная промышленность – диспергирование порошков для ускорения фильтрации
 Пивоваренная промышленность – диспергирование добавок для стабилизации пены
 Приготовление рыбьего клея для пивоваренной промышленности
 Приготовление смесей для мороженого
 Производство мороженого – гидратация стабилизаторов и эмульгаторов
 Производство маргарина и смесей с низким содержанием жира
 Производство майонеза
 Производство горчицы
 Диспергирование пектинов для производства джемов и консервантов
 Производство влажных кормов для животных и желе
 Производство салатных заправок
 Производство безалкогольных напитков – растворение искусственных подсластителей
 Производство безалкогольных напитков – диспергирование и гидратация функциональных компонентов
 Производство безалкогольных напитков – приготовление сахарных сиропов
 Производство сгущенного молока с сахаром
 Производство томатных соусов и кетчупов
 Смеси для изготовления йогуртов и других кисломолочных десертов
 *Гидратация ксантановой камеди (E415)



КОСМЕТИЧЕСКИЕ И ГИГИЕНИЧЕСКИЕ СРЕДСТВА

Диспергирование и гидратация карбомеров
 Производство косметических кремов и лосьонов
 Производство дезодорантов и антиперспирантов
 Разведение высокоактивных поверхностно-активных веществ
 Производство лаков для ногтей
 Производство шампуней
 Производство кремов и лосьонов для загара



ФАРМАЦЕВТИКА

Анализ фармацевтической продукции
 Производство фармацевтических кремов и мазей
 Производство микстур от кашля и лекарственных сиропов
 Производство растворов для офтальмологических и контактных линз
 Смешивание стерильных компонентов
 Производство покрытий для таблеток



ПРОЧЕЕ

Производство чернил для нанесения закодированных данных и несмываемых чернил
 Производство жидких полировальных составов
 Производство твердых полировальных составов

ЛАБОРАТОРНЫЕ ТУРБУЛЕНТНЫЕ СМЕСИТЕЛИ

Лабораторные турбулентные смесители предназначены для смешивания, эмульгирования, гомогенизации, дезинтеграции, растворения многокомпонентных смесей. Эффективность работы данных смесителей обеспечена высокоскоростным сдвигом и уникальными конструкционными особенностями насадок и головок. Возможно, осуществлять

смешивание как периодическое, так и однократное, т.с скоростью до 20 литров в минуту. Смесители обеспечивают превосходную повторяемость при пропорциональном масштабном увеличении, что позволяет составлять точный технологический регламент для пилотных и промышленных смесителей.

Модели L5 являются последней разработкой для смешивания в лабораторных условиях. Модели предназначены для стандартной лабораторной работы, научных исследований, разработки рецептур, анализа на гарантии качества (QA) и мелкомасштабного производства во всех отраслях промышленности.

Модель L5M. Управление через сенсорный экран с цифровым тахометром, электронное регулирование скорости смешивания, программируемый встроенный таймер и визуальное воспроизведение значений силы тока в амперах.

Все функции\характеристики запускаются кнопкой Режим Работы. Бесшумный и без повышения температуры режим эксплуатации. Двигатель 250 Ватт, 220 В. однофазный. Номинальная максимальная скорость – 8 000 об.мин. При полной нагрузке – 6 000 об.мин. Максимальный объем образца – 12 литров. Смесительный блок легко перемещается по всей высоте стойки при помощи кнопочного управления на узле двигателя. Головка и насадки выполнены из высококачественной нержавеющей стали. Корпус смесителя имеет белое прочное полиамидное покрытие, которое легко очищается. Плоское основание под емкостью, накрывается сменной нескользящей подставкой, стойкой к воздействию большинства растворителей. Поставляется в комплекте с универсальной дезинтеграционной головкой для измельчения (1 шт.), ситом большого сдвигового усилия с квадратными отверстиями (1 шт.), стандартной головкой для эмульгирования и ситом для эмульгирования (1 шт.).

Модель L5T Идентичен модели L5M, но изготавливается только с тахометром.

Модель L5M-A Идентичен модели L5M, но изготавливается с двигателем 750 кВт, 1 фаза. Имеет порт USB. Более мощная модель.

Поставляется с программой Datalogger для контроля и записи скорости и мощности в течении исследования.

Таблица для заказа

Кат. №	Наименование	
11.2C010	Модель L5M	Внешние размеры: 305 x 508 x 920 мм
11.2C008	Модель L5T	Внешние размеры: 305 x 508 x 920 мм
11.2C295	Модель L5M-A	Внешние размеры: 305 x 508 x 920 мм



ПРЕИМУЩЕСТВА ВЫСОКОЭФФЕКТИВНЫХ ТУРБУЛЕНТНЫХ СМЕСИТЕЛЕЙ SILVERSON ПЕРЕД ОБЫЧНЫМИ ЛОПАСТНЫМИ МЕШАЛКАМИ

- 1. Скорость** – время перемешивания может быть сокращено на 90%.
- 2. Многоцелевое назначение** – выполняет несколько задач.
- 3. Блендирование** – получение однородного продукта при перемешивании жидкостей со значительно отличающимися значениями вязкости.
- 4. Эмульгирование и гомогенизация** – успешное приготовление эмульсий (в основном, в диапазоне от 0,5 до 50 микрон), не требующих значительного времени.
- 5. Дезинтеграция** – разрушение в течение одной технологической операции веществ любого происхождения.
- 6. Измельчение частиц** – как твердых, так и полутвердых материалов либо с растворением, либо в тонкодисперсную суспензию.
- 7. Гелеобразование и растворение** – быстрое диспергирование для получения раствора без комочков в течение нескольких минут.



Лопастные мешалки

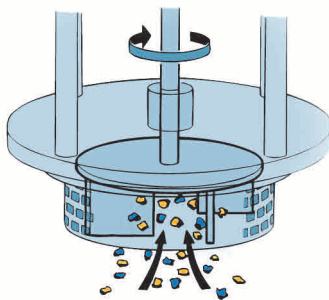


Лабораторная модель L5

Принцип работы высокоэффективных лабораторных смесителей Сильверсон

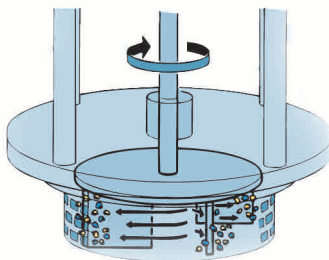
Шаг 1

Высокая скорость вращения лезвий ротора внутри смесительной прецизионно обработанной головки создает сильнейшее разрежение, засасывая жидкость и твердый материал со дна емкости в центр головки.



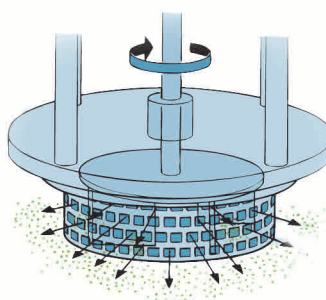
Шаг 2

Далее центробежная сила относит материал к периферии головки, где материал будет перемалываться в зазоре между концами лезвий ротора и внутренней стенкой статора.



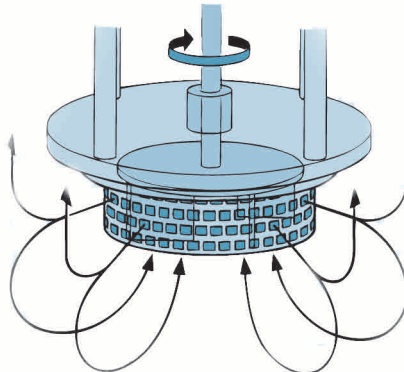
Шаг 3

Следующий за этим интенсивный гидравлический сдвиг вызывает выброс материала на высокой скорости через отверстия в статоре, в процессе которого происходит дополнительное измельчение за счет взаимодействия с жидкостью и циркуляции в основной массе смеси.



Шаг 4

Материалы, вытесняемые из головки, направляются радиально с большой скоростью к стенкам емкости. Одновременно с этим, свежий материал непрерывно засасывается в головку, поддерживая постоянный цикл смешивания. Воздействие горизонтального (радиального) выталкивания и засасывания в головку создает тип циркуляции, при которой снижается аэрация, вызываемая возмущающими воздействиями на поверхности жидкости.



ЦИЛИНДРИЧЕСКИЕ ПЕРЕМЕШИВАЮЩИЕ НАСАДКИ И СМЕННЫЕ ГОЛОВКИ И СИТА ДЛЯ ЛАБОРАТОРНЫХ ТУРБУЛЕНТНЫХ СМЕСИТЕЛЕЙ


Рис. 1
Рис. 2

Взаимозаменяемые цилиндрические перемешивающие насадки для смесителей моделей L5 и L2/Air. Имеют объем от 1 до 500 мл и подходят для перемешивания в емкостях с узким горлом

Рис. 1
ЦИЛИНДР 1. Для объемов от 50 до 500 мл, в зависимости от вязкости образца. Наружный диаметр перемешивающего блока 25 мм, общая длина 240 мм. Поставляется со сменной навинчивающейся универсальной головкой и ситом с квадратными отверстиями.

Рис. 2
ЦИЛИНДР 3/4. Аналогичен Цилиндр 1, но для объемов от 20 до 250 мл, в зависимости от вязкости. Наружный диаметр перемешивающего блока 19 мм, общая длина - 208 мм. Длина секции диаметром 3/4 дюйма — 151 мм.

Рис. 3
5/8 МИКРО. Перемешивающая насадка цельной конструкции со встроенной универсальной головкой, открытой с одного конца. Для объемов от 5 до 50 мл, в зависимости от вязкости. Наружный диаметр 16 мм, общая длина 60 мм. Длина секции диаметром 5/8 дюйма — 104 мм.

Рис. 4
3/8 МИНИ-МИКРО. Аналогична 5/8 МИКРО, но для объемов от 1 до 10 мл., в зависимости от вязкости. Наружный диаметр перемешивающего блока 10,3 мм. Общая длина 119 мм. Длина секция 3/8 дюйма — 62 мм.

Рис. 5
Универсальная дезинтеграционная головка. Идеально подходит для смешивания общего назначения. Рекомендована для дезинтеграции твердых веществ и подготовки гелей и загустителей, суспензий, растворов и пастообразных смесей.

Рис. 6
Дезинтегрирующая рабочая головка, снабженная прорезями. Рекомендована для расщепления волокнистых материалов (ткани животных, растительных волокон), резины и полимеров.


Рис. 3
Рис. 4

Рис. 7
Сито большого сдвигового усилия с квадратными отверстиями. Рекомендовано для быстрого измельчения растворимых и нерастворимых гранулированных твердых частиц. Для приготовления эмульсий и тонкодисперсных коллоидных суспензий.

Рис. 8
Стандартная головка для эмульгирования и сито для эмульгирования. Рекомендовано для подготовки смесей: жидкость/жидкость и разного рода эмульсий.

Рис. 9
Головка, создающая продольный поток. Выбрасывает струи образца в вертикальном направлении параллельно валу. Рекомендовано для снижения насыщения воздухом образца и для поддержания постоянной циркуляции плотных нерастворимых твердых частиц.

Рис. 10
Насосная головка. Превращает смеситель во всасывающий насос, который можно использовать для наполнения емкостей готовым образцом (при подсоединении шланга и клапана).

Сменные головки и сита.

Используются во всех моделях лабораторных турбулентных смесителей. Замена головки или сита производится очень быстро и без особых усилий.


Рис. 5
Рис. 6
Рис. 7

Рис. 8

Рис. 9

Рис. 10
Таблица для заказа

Кат. №	Наименование	Кат. №	Наименование
11.2C020	Рис. 1	11.2C025	Рис. 6
11.2C021	Рис. 2	11.2C026	Рис. 7
11.2C022	Рис. 3	11.2C027	Рис. 8
11.2C023	Рис. 4	11.2C028	Рис. 9
11.2C024	Рис. 5	11.2C029	Рис. 10

ЦИЛИНДРИЧЕСКИЕ ПЕРЕМЕШИВАЮЩИЕ НАСАДКИ И СМЕННЫЕ ГОЛОВКИ И СИТА ДЛЯ ЛАБОРАТОРНЫХ ТУРБУЛЕНТНЫХ СМЕСИТЕЛЕЙ

Специальные насадки для лабораторных турбулентных смесителей модели L5

Двойная перемешивающая насадка ДУПЛЕКС (Рис. 1)

В отличие от стандартной, имеет две рабочие головки, ориентированные в противоположных направлениях. Верхняя головка отбрасывает материал к низу, от поверхности смеси, в то время как нижняя заставляет материал двигаться вверх от дна контейнера. Верхняя головка для грубого измельчения твердых материалов, которые затем выталкиваются вниз. Одновременно эти частично измельченные твердые частицы засасываются в нижнюю рабочую головку, где происходит дальнейшее измельчение. Такое сочетание двух рабочих головок делает эту насадку идеальной для перемешивания смесей, содержащих легкие или плавучие материалы (порошки, каучуки, полимеры и др.), которые необходимо перемещать с поверхности в глубь и быстро перемешивать. Благодаря более интенсивному движению, создаваемому двумя головками, данный аппарат идеален также для перемешивания вязких веществ. По дополнительному заказу двойную насадку можно укомплектовать щелевой головкой, ситом с квадратными отверстиями, сеткой для эмульгирования.

ТИПИЧНЫЕ ПРИМЕРЫ ИСПОЛЬЗОВАНИЯ

- Быстрое растворение каучуков и полимеров в маслах, растворителях и в нефтяном битуме, эффективное перемешивание различных клеящих составов.
- Измельчение и растворение твердых смол при производстве лаков.
- Приготовление мясных или растительных пюре (смесей).
- Компаундирование порошков в очень вязких жидкостях.

Проточная перемешивающая насадка для лабораторных турбулентных смесителей модели L5 (Рис. 2)

Данная насадка позволяет лабораторный смеситель модели L5 превратить в смеситель для поточных линий.

Благодаря центробежной силе ротора высокоскоростная роторная/статорная рабочая головка действует как всасывающий насос с пропускной способностью примерно 20 л в минуту (при небольшой вязкости жидкости). С увеличением вязкости пропускная способность понижается.

Скорость насоса можно уменьшить снижением скорости вращения двигателя, но лучше встроить клапан с выходной стороны магистрали, так как при снижении скорости двигателя снизится также эффективность перемешивания. Насадка предназначена для работы только при атмосферном давлении.

Не рекомендуется использовать с абразивными и легковоспламеняющимися материалами. Не использовать материалы вызывающие коррозию.

КОНСТРУКЦИЯ НАСАДКИ – все части, соприкасающиеся с перемешиваемыми веществами, изготовлены из нержавеющей стали марки 316. За исключением втулки (ПТФЭ) и уплотнителя вала (углепластик/сталь с эластомерами на основе вайтона). Уплотнительное кольцо корпуса из вайтона.

Таблица для заказа

Кат. №	Наименование
11.2C030	Двойная перемешивающая насадка ДУПЛЕКС
11.2C031	Проточная перемешивающая насадка ИН-ЛАЙН



Рис. 1

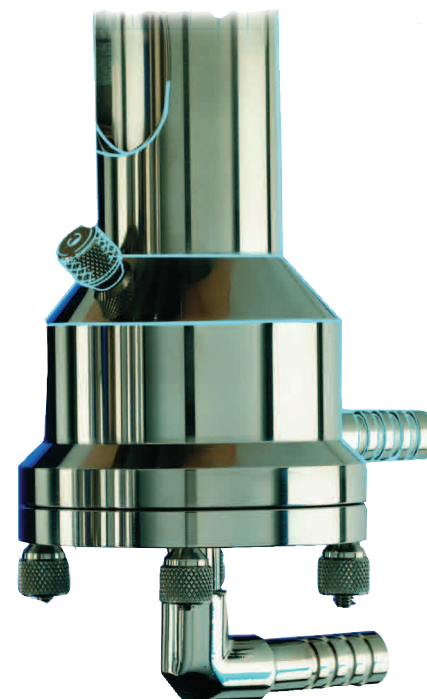


Рис. 2

ГЕРМЕТИЧНЫЕ ЛАБОРАТОРНЫЕ МОДЕЛИ

ДЛЯ РАБОТЫ С ВЫСОКОИНФЕКЦИОННЫМИ МАТЕРИАЛАМИ ИЛИ В АСЕПТИЧЕСКИХ УСЛОВИЯХ.

Модель L5 и принадлежности



ПРИМЕНЕНИЕ

Предназначены для выполнения научных исследований и полупромышленного производства в различных областях, связанных с патологией, бактериологией и вирусологией.

ХАРАКТЕРИСТИКИ

Полное измельчение и гомогенизация стерильных или сильно зараженных тканей выполняется в условиях абсолютной безопасности, так как механическое уплотнение исключает воздушно-капельное инфицирование. Производительная установка небольшого веса, гарантирует отсутствие риска попадания аэрозольных веществ в окружающую атмосферу. Эффективность этой установки проявляется в том, что при ее помощи любой вид животной или растительной ткани, костей и т.д. измельчается до тонкодисперсной однородной консистенции в течение нескольких секунд, практически без нагревания. Узел двигателя этой установки представляет собой специальную модификацию узла двигателя серии L5. Он оборудован механизмом быстроразъемного соединения, позволяющим закрепление или снятие любого из нижеперечисленных смесительных модулей этого герметичного узла.

МОДЕЛЬ L5

Управление через сенсорный экран с цифровым тахометром; электронное регулирование скорости смешивания, программируемый встроенный таймер и визуальное воспроизведение значений силы тока в амперах.

Все функции\характеристики запускаются кнопкой Режим Работы. Бесшумный и без повышения температуры.

Двигатель: 250 Вт, 220 В однофазный.

Номинальная максимальная скорость – 8000 об.\мин. При полной нагрузке – 6000 об.\мин. Смесительный блок легко перемещается по всей высоте стойки при помощи кнопочного управления на узле двигателя.

Корпус смесителя имеет более прочное полиамидное покрытие, которое легко очищается. Плоское основание под емкостью накрывается сменной нескользящей подставкой, стойкой к воздействию большинства растворителей.

Таблица для заказа

Код	Описание
11.2C200	Смеситель герметичный лабораторный, Модель L5, с фиксированной высотой
11.2C201	Смеситель герметичный лабораторный, Модель L5, с регулируемой высотой
Дополнительные опции (заказываются обязательно):	
11.2C202	Цифровой тахометр
11.2C203	Стакан стеклянный, об. 480 мл, с дезинтегрирующей головкой общего назначения, экраном высокого усилия сдвига с квадратными отверстиями. Герметичное соединение.
11.2C204	Стакан стеклянный, об. 860 мл, с дезинтегрирующей головкой общего назначения, экраном высокого усилия сдвига с квадратными отверстиями. Герметичное соединение.
11.2C205	Контейнер, об. 1 л, из нержавеющей стали, с дезинтегрирующей головкой общего назначения, экраном высокого усилия сдвига с квадратными отверстиями. Герметичное соединение.
11.2C206	Контейнер, об. 2 литра, из нержавеющей стали, с дезинтегрирующей головкой общего назначения, экраном высокого усилия сдвига с квадратными отверстиями. Герметичное соединение.
11.2C207	Стеклянная бутылка круглодонная, об. 225 мл, узел на 3\4 дюйма, длинный эластичный, с дезинтегрирующей головкой общего назначения, экраном высокого усилия сдвига с квадратными отверстиями. Герметичное соединение.

Код	Описание
11.2C208	Универсальная стеклянная виала, об. 25 мл, узел на 5\8 дюйма, микро эластичный, с дезинтегрирующей головкой общего назначения. Герметичное соединение.
11.2C209	Универсальная стеклянная виала, об. 7 мл, узел на 3\8 дюйма, мини микро эластичный, с дезинтегрирующей головкой общего назначения. Герметичное соединение.
11.2C210	Интегрированная дезинтегрирующая головка с прорезями (подходит для всех наборов)
Запасные части:	
11.2C211	Ключи
11.2C212	Гофры резиновые
11.2C213	Кольцо 5\8 дюйма
11.2C214	Кольцо 3\4 дюйма
11.2C215	Кольцо 1 дюйм
11.2C216	Зажимы для гофр
11.2C217	Виала, об. 7 мл.
11.2C218	Виала, об. 25 мл.
11.2C219	Стеклянная бутылка круглодонная, об. 225 мл,
11.2C220	Стакан стеклянный, об. 480 мл,
11.2C221	Стакан стеклянный, об. 860 мл,
11.2C222	Бутылки Килкера

ЛАБОРАТОРНЫЕ ТУРБУЛЕНТНЫЕ СМЕСИТЕЛИ

СМЕСИТЕЛЬ - МОДЕЛЬ L2/Air (Сжатый воздух)

Эффективный легкий аппарат, работающий от встроенного безопасного воздушного двигателя.

Предназначен для работы во взрывоопасных условиях. Блок привода работает от двигателя мощностью 0.25 л.с., с регулируемой скоростью до 600 об./мин

Для работы необходима подача сжатого воздуха (60 пси), расход которого при максимальной скорости вращения составляет 226 л. Аппарат оборудован регулятором скорости, глушителем, регулятором подачи воздуха и манометром, а также водяным фильтром и смазывающим устройством.

Закреплен на настольном штативе с регулируемой в ручную высотой.

Поставляется в комплекте с универсальной дезинтеграционной головкой для измельчения (1 шт.), ситом большого сдвигового усилия с квадратными отверстиями (1 шт.), стандартной головкой для эмульгирования и ситом для эмульгирования (1 шт.).

ТАБЛИЦА ДЛЯ ЗАКАЗА

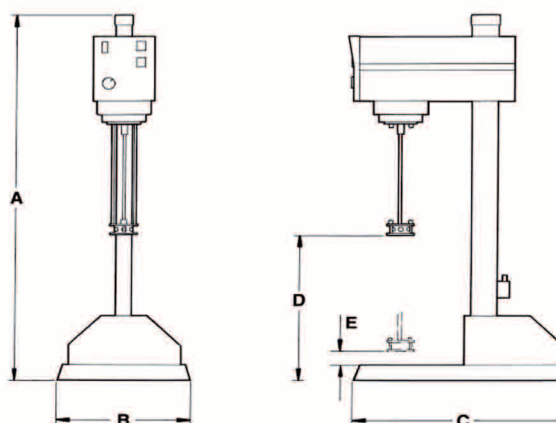
Кат. №	Наименование
11.2C005	Смеситель, модель L2\Air (Сжатый воздух). Внешние размеры: диам. 510 мм, высота 950 мм.
11.2C223	Набор для Смесителя модели L2\Air. Состоит из: регулятора давления воздуха и манометра, водяного фильтра и смазвателя.

Все насадки, головки и сита, представленные на страницах — 6 — и 7 — подходят для работы с данной моделью.



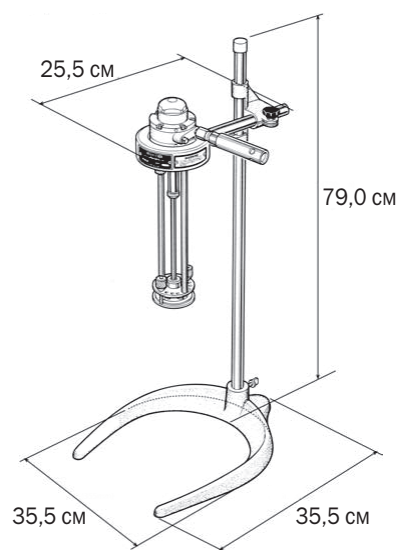
ПОЛНЫЕ РАЗМЕРЫ Смесителя L5

L5



ПОЛНЫЕ РАЗМЕРЫ Смесителя L2\AIR

L2/AIR



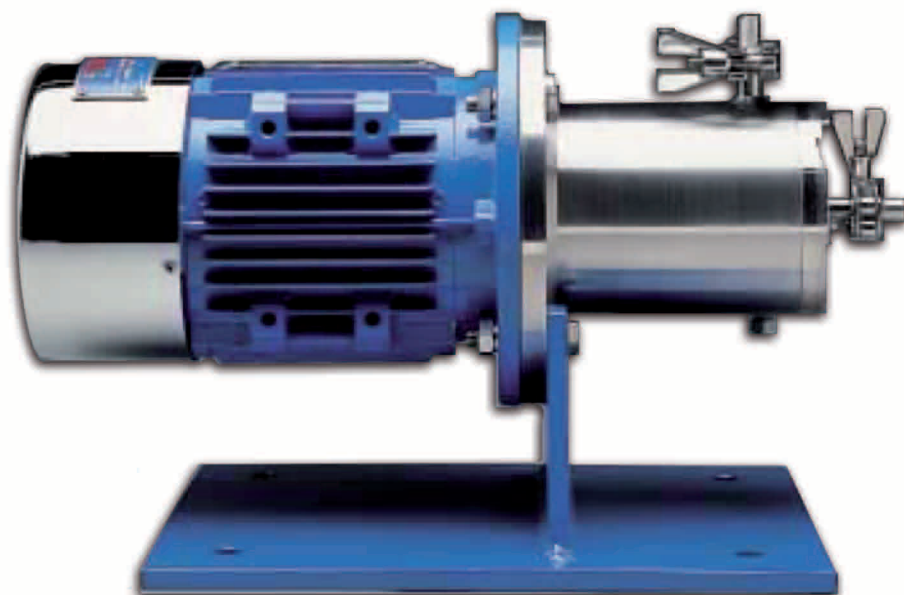
A	B	C	D	E
			макс. высота	мин. высота
940	305	508	230	30

Все размеры в мм.

Размеры показаны приблизительно, для установки пользуйтесь специальными чертежами. Silverson оставляет за собой право изменять размеры и технические характеристики без уведомления.

ЛАБОРАТОРНЫЕ ВСТРАИВАЕМЫЕ СМЕСИТЕЛИ

Лабораторные встраиваемые смесители объемом 150 и 200 л для встраивания в поточную линию, пригодные для любых целей, где требуется непрерывное перемешивание.



Модель 150 л

Подходит для работы с абразивными, корродирующими и горючими материалами, а также для повышения производительности промышленных встроённых миксеров.

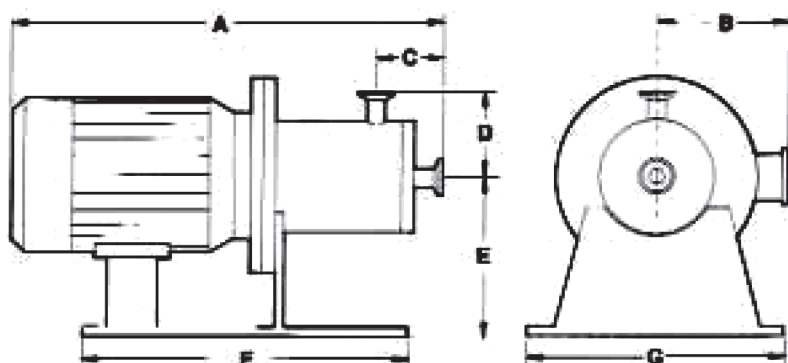
150-литровая модель имеет двигатель мощностью 1 л. с. и входное/выходное отверстие \varnothing 19 мм.

Модель 200 л

Более мощная модель с большей пропускной способностью. Мощность мотора 1,1 кВт, \varnothing входного/выходного отверстий 25,4 мм.

Характеристики обеих моделей следующие:

- ▶ **КОНСТРУКЦИЯ:** Все части, соприкасающиеся с жидкостью, изготовлены из нержавеющей стали 316. Возможны другие материалы по заказу.
- ▶ **НАГРЕВАЮЩАЯ\ОХЛАЖДАЮЩАЯ РУБАШКА:** Можно заказать дополнительно.
- ▶ **НЕВОЗМОЖЕН ТОК МАТЕРИАЛА В ОБОД:** Конструкция миксера исключает ток материала – жидкого или твердого – от входного к выходному отверстию в обход интенсивного механического перемешивания и воздействия сдвигающих сил при прохождении через головку.
- ▶ **АВТОМАТИЧЕСКАЯ НАКАЧКА,** Встроённые лабораторные и пилотные миксеры при работе с жидкостями низкой вязкости действуют как центробежные насосы. Для жидкостей средней\высокой вязкости может потребоваться дополнительный насос.
- ▶ **РАБОЧЕЕ ДАВЛЕНИЕ.** Модель на 150 л предназначена для работы при давлении не более 100 psi (7,6 бар), но возможна поставка аппаратов, рассчитанных на большее давление.



Модель	кВт	об\мин	A		B	C	D	E	F	G	вход\выход
			одиноч. уплотн.	двойное уплотн.							
150 л	0,75	3000	397	451	133	57	82	165	330	254	19
200 л	1,1	3000	445	489	133	57	82	165	330	254	25

Все размеры в мм. Размеры показаны приблизительно, для установки пользуйтесь специальными чертежами. Silverson оставляет за собой право изменять размеры и технические характеристики без уведомления.

ЛАБОРАТОРНЫЕ ВСТРАИВАЕМЫЕ СМЕСИТЕЛИ

Таблица для заказа

Код	Описание	
Основные модели		
11.2C224	Смеситель Модель 150 Л., 750 Вт, 3 фазы, скорость — 3 000 об\мин., входной и выходной фланец — 3\4 дюйма. Корпус закрытый и вентилируемый. Быстросоединяемые Триклэмп фитинги.	
11.2C225	Смеситель Модель 200 Л, 1 125 Вт, 3 фазы, скорость — 3 000 об\мин., входной и выходной фланец — 1 дюйм. Корпус закрытый и вентилируемый./ Быстросоединяемые Триклэмп фитинги.	
11.2C226	Смеситель Модель 150 Л, 750 Вт, 3 фазы, скорость — 3 000 об\мин., входной и выходной фланец — 3\4 дюйма. Корпус взрывозащищенный. Быстросоединяемые Триклэмп фитинги.	
11.2C227	Смеситель Модель 200 Л, 1 125 Вт, 3 фазы, скорость — 3 000 об\мин., входной и выходной фланец — 1 дюйм. Корпус взрывозащищенный. Быстросоединяемые Триклэмп фитинги.	
Дополнительные опции (подходят ко всем моделям):		
11.2C228	Фланцевые фитинги стандартные	
11.2C229	Фланцевые фитинги ASA для высокого вакуума	
11.2C230	Конструкция исполнения для 150 пси.	
11.2C231	Прокладки вала двойные, Тип 2, карбон\керамика	
11.2C232	Прокладки вала двойные, Тип 109, карбон\керамика	
11.2C233	Рубашка нагревательная масляная, только на стенках корпуса	
Запасные части:		
Описание	Код для модели 150 Л	Код для модели 200 Л
Сцепление вала (устройство присоединения)	11.2C234	11.2C246
Ротор	11.2C235	11.2C247
Узел крепления ротора	11.2C236	11.2C248
Головка дезинтегрирующая общего назначения	11.2C237	11.2C249
Дезинтегрирующая головка с прорезями	11.2C238	11.2C250
Экран высокого усилия сдвига с квадратными отверстиями	11.2C239	11.2C251
Экран эмульсионный стандартный	11.2C240	11.2C252
Экран эмульсионный с тонкой перфорацией	11.2C241	11.2C253
Винт с головкой	11.2C242	11.2C254
Кольцо уплотнительное корпуса	11.2C243	11.2C255
Уплотнение карбоновое\керамическое T2	11.2C244	11.2C256
Уплотнение из карбида вольфрама T2	11.2C245	11.2C257

ЭТАПЫ РАЗРАБОТКИ И ВНЕДРЕНИЯ ИННОВАЦИОННЫХ ТЕХНОЛОГИЙ СМЕШИВАНИЯ С ИСПОЛЬЗОВАНИЕМ СЕМЕЙСТВА ВЫСОКОЭФФЕКТИВНЫХ СМЕСИТЕЛЕЙ



Универсальная дезинтеграционная головка



Дезинтегрирующая рабочая головка, снабженная прорезями



Сито большого сдвигового усилия с квадратными отверстиями™



Стандартная головка для эмульгирования и сито для эмульгирования

Смена одной головки или сита на другое производится очень быстро и без особых усилий.

При разработке новой инновационной технологии смешивания с помощью смесителей SILVERSON в лабораторных условиях и для ее реализации на пилотной установке или на промышленной установке — обязательно должны использоваться на всех смесителях одинаковые головки или насадки. Какая именно насадка использовалась на лабораторном смесителе, точно такая же должна использоваться и на пилотном или промышленном смесителе. В этом случае технологу при внедрении разработанной технологии необходимо будет регулировать только следующие параметры: концентрация компонентов, время и температура смешивания. Смесители обеспечивают идеальную повторяемость при пропорциональном масштабном увеличении, что позволяет составлять точный технологический регламент для пилотных и промышленных смесителей.

При соблюдении вышеупомянутых трех параметров — концентрация компонентов, время и температура смешивания — необходимо будет только учитывать разницу перемешиваемых объемов образцов.

СМЕСИТЕЛИ ПИЛОТНЫЕ, ПОРЦИОННЫЕ

Это семейство смесителей серии АХ производится для применения на опытно-промышленных объектах. Предназначены для работы с емкостями до 50 литров.



Модель АХ5

Смеситель АХ5 имеет сенсорную панель управления и совместим с системой "DataLogger" от Silverson.

Двигатель Мощность 0,75 кВт (1 лошадиная сила), 220В однофазный, 50/60 Гц. **Управление скоростью** Плавная регулировка скорости. Номинальная максимальная скорость 6000 оборотов/минуту.

Стойка с электрическим подъемом/опусканием Устройство имеет встроенную стойку подъема/опускания с сенсорной панелью управления.

Модель АХ3

Модель АХ3 оснащается нерегулируемым двигателем мощностью 0,25кВт (0,33л.с.), 3 фазным, IP55/ Водозащищенным, тип ТEFV (Полностью закрытый с внешней вентиляцией) или взрывозащищенными двигателями, соответствующими стандартам директивы АTEX. Двигатели с регулируемой через инвертор скоростью могут поставляться дополнительно в качестве опций.

Модель АХ/Air

Модель АХ/Air управляется при помощи безопасного пневматического двигателя, предназначенного для эксплуатации во взрывоопасных зонах.

Таблица для заказа

Код	Описание
11.2C258	Смеситель, Модель АХ3, мощность 125 Вт, однофазный, регулируемая скорость до 3 500 об./мин. Корпус закрытый и вентилируемый.
11.2C259	Смеситель, Модель АХ5, мощность 750 Вт, однофазный, регулируемая скорость до 6 000 об.мин. Корпус закрытый и вентилируемый.
11.2C040	Смеситель, Модель АХ3, мощность 250 Вт, 3-х фазный, постоянная скорость — 3 000 об.мин. Корпус закрытый и вентилируемый.
11.2C260	Смеситель, Модель АХ3, мощность 250 Вт, 3-х фазный, постоянная скорость — 3 000 об.мин. Корпус взрывозащищенный.
11.2C041	Смеситель, Модель АХ3, мощность 400 Вт, 3-х фазный, постоянная скорость — 3 000 об.мин. Корпус закрытый и вентилируемый.
11.2C261	Смеситель, Модель АХ3, мощность 400 Вт, 3-х фазный, постоянная скорость — 3 000 об.мин. Корпус взрывозащищенный.
11.2C042	Смеситель, Модель АХ3, мощность 600 Вт, 3-х фазный, постоянная скорость — 3 000 об.мин. Корпус закрытый и вентилируемый.
11.2C262	Смеситель, Модель АХ3, мощность 600 Вт, 3-х фазный, постоянная скорость — 3 000 об./мин. Корпус взрывозащищенный.

Код	Описание
11.2C263	Смеситель, Модель АХ\AIR, мощность 400 Вт, воздух под давлением, регулируемая скорость — до 3 000 об./мин.
11.2C264	Металлический штатив для всех типов Смесителей. Металлический, покрыт белой нейлоновой краской.
11.2C265	Термистор для преобразователя частоты. Для моделей исполнения — Корпус взрывозащищенный.
11.2C266	Преобразователь частоты. Пластиковый экран, кнопка пуска\остановка, контроль скорости, потенциометр. Вход — 220 В, 1 фаза, 50 Гц, выход — 220 В, 3 фазы, 50 Гц. Для моделей исполнения — Корпус взрывозащищенный. ГОЛОВКИ — подходят ко всем типам Смесителей пилотных
11.2C267	Головка дезинтегрирующая общего назначения
11.2C268	Дезинтегрирующая головка с прорезями
11.2C269	Экран высокого усилия сдвига с квадратными отверстиями
11.2C270	Головка стандартная эмульсионная
11.2C271	Экран эмульсионный стандартный
11.2C272	Экран эмульсионный с тонкой перфорацией
11.2C273	Головка аксиального потока
11.2C274	Головка насосная
11.2C275	Пропеллер
11.2C276	Набор для Смесителей серии АХ\Air. Состоит из: регулятора давления воздуха и манометра, водяного фильтра и смазывателя

ЛАБОРАТОРНЫЙ ПРОТОЧНЫЙ СМЕСИТЕЛЬ VERSO

МИКРОПРОЦЕССОРНАЯ МОДЕЛЬ VERSO



Модель Verso от Silverion является настольным проточным смесителем, идеально подходящим для лабораторий или применений в экспериментальных масштабах. Устройство обеспечивает превосходную воспроизводимость при масштабировании и обеспечивает точный и легкий способ прогнозирования производительности больших проточных смесителей при полномасштабных условиях труда.

Смеситель Verso оснащен цифровым тахометром, амперметром и программируемым таймером для применений, где требуется процесс валидации и воспроизводимости. Он также совместим с программой "DataLogger" от Silverion.

Преимущества

- Устраняет агломераты и «рыбы глаза».
- Производство стабильных эмульсий и суспензий.
- Уменьшает размер частиц.
- Быстро растворяет твердые вещества.
- Ускоряет реакцию.
- Не имеет аэрации.
- Отсутствуют мёртвые зоны

Технические параметры:

- Сенсорная панель управления
- Мощность 0,75 кВт (1 лошадиная сила) с плавной регулировкой скорости.
- Самовсасывающий.

- Максимальное рабочее давление 100 фунтов на квадратный дюйм (7,6 бар).
- Входные и выходные соединения типа Триклэмп, диаметром 0.5".
- Одинарное механическое уплотнение вала.
- Все смачиваемые части выполнены из нержавеющей стали 316L.
- Гигиеническое исполнение.

Таблица для заказа

Код	Описание
11.2C277	Смеситель пилотный, проточный. Модель VERSO. Мощность 750 Вт, регулировка скорости до 8 000 об/мин, для 220 В. 50 Гц, давление -7,6 Бар, входные и выходные соединения 0,5".
Головки:	
11.2C278	Головка дезинтегрирующая общего назначения. Входная.
11.2C279	Головка дезинтегрирующая общего назначения. Выходная
11.2C280	Дезинтегрирующая головка с прорезями. Входная
11.2C281	Дезинтегрирующая головка с прорезями. Выходная
11.2C282	Экран высокого усилия сдвига с квадратными отверстиями. Входной
11.2C283	Экран высокого усилия сдвига с квадратными отверстиями. Выходной

Код	Описание
11.2C284	Экран эмульсионный стандартный. Входной
11.2C285	Экран эмульсионный стандартный. Выходной
11.2C286	Экран эмульсионный стандартный. Входной
11.2C287	Экран эмульсионный стандартный. Выходной
Запасные части:	
11.2C288	Ротор
11.2C289	Коуплинг
11.2C290	Входной зажим 1\2 дюйма
11.2C291	Уплотнение карбоновое\керамическое
11.2C292	Уплотнение из карбида вольфрама
11.2C293	Набор уплотнительных колец Вайтон
11.2C294	Ремонтный комплект ротора

СЕМЕЙСТВО ПРОМЫШЛЕННЫХ СМЕСИТЕЛЕЙ

СРЕДНЕЙ МОЩНОСТИ — МОДЕЛИ VX — от 750 Вт.

БОЛЬШОЙ МОЩНОСТИ — МОДЕЛИ GX 20 – до 15 000 Вт.

Семейство промышленных порционных смесителей обладает следующими преимуществами: Многофункциональность, Простота в работе и техническом обслуживании, Эффективная работа, Мобильная гидравлическая напольная стойка. Объем емкостей для смешивания — до 15 000 литров.

Головки



Универсальная дезинтеграционная головка



Дезинтегрирующая рабочая головка, снабженная прорезями



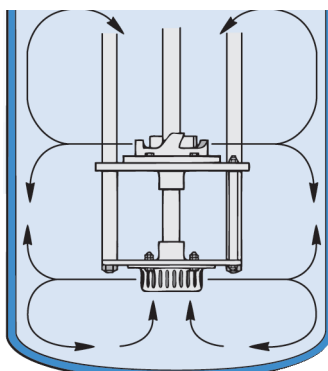
Сито большого сдвигового усилия с квадратными отверстиями™



Стандартная головка для эмульгирования и сито для эмульгирования



Дуплексная головка — дезинтегратор



Принцип работы

Внешний вид



Типичные области применения

- Быстрое растворение резины и полимеров в смазочных материалах, растворителях и битуме для производства смазки, клея и битумных компаундов.
- Измельчение и растворение твердой резины для производства лака
- Овощные и мясные пюре/ пасты
- Утилизация отходов кондитерских изделий

При необходимости приобретения данных моделей, а они производятся только под индивидуальный заказ, требуется заполнить анкету определенной формы, которая является своеобразным Техническим заданием для производителя. Образец анкеты Вы легко найдете на нашем сайте www.simas.ru в соответствующем разделе — Смесители. Там же Вы найдете образец заполненной анкеты. Мы гарантируем конфиденциальность информации указанной в Вашей анкете.

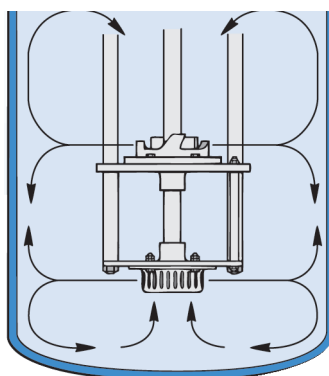
СЕМЕЙСТВО ПРОМЫШЛЕННЫХ СМЕСИТЕЛЕЙ. ОТ 15 000 Вт до 25 000 Вт.

Семейство промышленных порционных смесителей обладает следующими преимуществами: Многофункциональность, Простота в работе и техническом обслуживании, Эффективная работа, Мобильная гидравлическая напольная стойка. Объем емкостей для смешивания — до 30 000 литров.

Внешний вид



Дуплексная головка — дезинтегратор



Принцип работы

Типичные области применения

- Быстрое растворение резины и полимеров в смазочных материалах, растворителях и битуме для производства смазки, клея и битумных компаундов.
- Измельчение и растворение твердой резины для производства лака
- Овощные и мясные пюре/ пасты
- Утилизация отходов кондитерских изделий

При необходимости приобретения данных моделей, а они производятся только под индивидуальный заказ, требуется заполнить анкету определенной формы, которая является своеобразным Техническим заданием для производителя. Образец анкеты Вы легко найдете на нашем сайте www.simas.ru в соответствующем разделе — Смесители. Там же Вы найдете образец заполненной анкеты. Мы гарантируем конфиденциальность информации указанной в Вашей анкете.

Головки



Универсальная дезинтеграционная головка



Дезинтегрирующая рабочая головка, снабженная прорезями



Сито большого сдвигового усилия с квадратными отверстиями™



Стандартная головка для эмульгирования и сито для эмульгирования

СЕМЕЙСТВО ПРОМЫШЛЕННЫХ СПЕЦИАЛИЗИРОВАННЫХ СМЕСИТЕЛЕЙ.

Модели АBRAMIX RBX – от 15 000 Вт.
Модели ТРУБЧАТЫЕ – до 15 000 Вт.

Семейство промышленных порционных смесителей обладает следующими преимуществами: Многофункциональность, Простота в работе и техническом обслуживании, Эффективная работа, Мобильная гидравлическая напольная стойка. Объем емкостей для смешивания — до 15 000 литров. Используются со всеми головками, насадками и дуплексными дезинтеграторами.

Модель Abramix RBX

Без погружного подшипника

Использование стандартного миксера Silverson с высокоабразивными продуктами может вызвать чрезмерный износ втулки и вала. В модели Abramix RBX втулка отсутствует и вместо нее используется сверхпрочный вал, жестко закрепленный на двух точных роликоподшипниках, располагаемых над уровнем смешиваемого продукта. Ключевой характеристикой данной конструкции является минимальное техническое обслуживание.

Трубчатые смесители

Трубчатые смесители Silverson разработаны для работы в закрытых емкостях, в которых требуется применение механического уплотнения вала. Трубчатые смесители предназначены для эксплуатации при атмосферном или избыточном давлении и идеально подходят для смешивания продуктов, при котором необходимо избежать применения уплотняющих растворов. Вал миксера уплотнен в его нижней части посредством стандартного механического уплотнения вала, который смазывается и охлаждается смешиваемым продуктом. Как и со всеми роторными/статорными смеси-

Работа всухую

Работа всухую возможна с невоспламеняющимися продуктами, что позволит продолжать смешивание, не прерываясь при опорожнении емкости для смешивания.

Типичные области применения

- Жидкие глазури: подготовка и повторное диспергирование пигментов, смачивателей, отверждающих компонентов и т.д.
- Керамические шликеры
- Глины и диоксид кремния
- Текстурированные краски
- Кремниевые компаунды

телями Silverson, имеются в наличии сменные статоры для настройки на различные режимы работы.

Трубчатая конструкция также обеспечивает установку смесителя через сравнительно маленький диаметр отверстий емкости. Каждый смеситель разрабатывается индивидуально для соответствия технологическим требованиям.

Типичные области применения

- Активные ингредиенты в летучих препаратах
- Инъекции
- Вакцины



При необходимости приобретения данных моделей, а они производятся только под индивидуальный заказ, требуется заполнить анкету определенной формы, которая является своеобразным Техническим заданием для производителя. Образец анкеты Вы легко найдете на нашем сайте www.simas.ru в соответствующем разделе — Смесители. Там же Вы найдете образец заполненной анкеты. Мы гарантируем конфиденциальность информации указанной в Вашей анкете.

СМЕСИТЕЛИ СЕРИИ ULTRAMIX

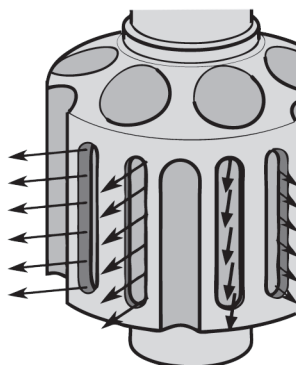
МОДЕЛЬ ULTRAMIX



Модель Ultramix специально разработана для выполнения функций, которые неподвластны обычным устройствам по перемешиванию агитационного типа, и в то же время не требующие обязательного применения интенсивного сдвигового усилия роторного/статорного смесителя Silverson.

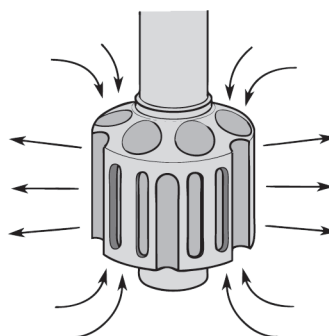
Преимущества

- Ультра гигиеническая конструкция.
- Низкие эксплуатационные расходы на конструкцию, не имеющую изнашиваемых деталей или втулок.
- Пониженное количество потребляемой энергии.
- Конструкция модели позволяет выполнять большой диапазон работы с коррозионными химическими веществами.



Шаг 1

Поскольку смеситель вращается с большой скоростью, канавки с внешней стороны смесительной головки будут выталкивать окружающий продукт наружу, создавая область низкого давления с внешней стороны головки. Это обеспечивает вытягивание продукта через радиальные щели смесительной головки наружу.



Шаг 2

Материал подвергается сдвиговому воздействию, поскольку проходит через щели и выталкивается в смешиваемую массу с большой силой. Свежий материал одновременно всасывается через отверстия в верхней и нижней части смесительной головки, создавая интенсивный режим потока по всему сосуду.

СТАНЦИЯ СМЕШИВАНИЯ С МОДЕЛЬЮ ULTRAMIX



Станция смешивания

Ultramix идеально подходит для выполнения смешивания в проблемных контейнерах, таких как IBCs и контейнерах для перевозок – высокоэффективное движение в контейнере обеспечивается благодаря маленькому диаметру рабочей головки, преодолевающей часто встречаемые проблемы, связанные со сложной геометрией сосуда. Компания Silverson предлагает «Смешивающую станцию» для такого типа применения, оснащенную рядом функций и опций:

- Электрический механизм подъема и опускания
- Защищенный вал
- Датчик близости сосуда и блокировка высоты
- Дополнительная клетка безопасной блокировки
- Для некоторых применений может быть предложен специальный бункер, обеспечивающий загрузку порошка непосредственно в контейнер.

При необходимости приобретения данных моделей, а они производятся только под индивидуальный заказ, требуется заполнить анкету определенной формы, которая является своеобразным Техническим заданием для производителя. Образец анкеты Вы легко найдете на нашем сайте www.simas.ru в соответствующем разделе — Смесители. Там же Вы найдете образец заполненной анкеты. Мы гарантируем конфиденциальность информации указанной в Вашей анкете.

СМЕСИТЕЛИ ПРОТОЧНЫЕ

УЛЬТРАГИГИЕНИЧЕСКИЕ ПРОТОЧНЫЕ СМЕСИТЕЛИ

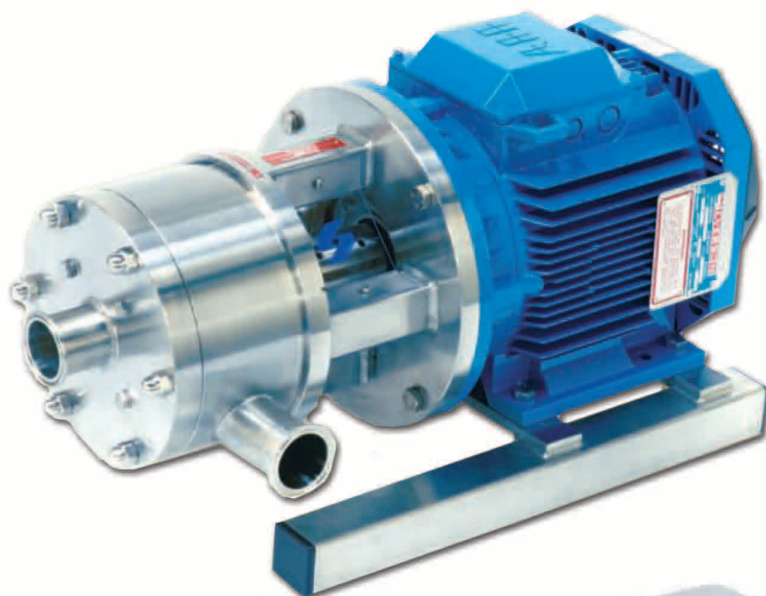
Эти установки разработаны для гигиенического применения в соответствии со стандартами EHEDG и нормами FDA, 3A и директивы GMP, они идеально подходят для отраслей производства, где требуется использование передовых технологий автоматической мойки и стерилизации на месте (CIP/SIP). Благодаря конструкции обеспечивается дополнительная эксплуатационная адаптируемость многоступенчатым конфигурациям ротора/статора, что приводит к значительному ускорению времени перемешивания путем сокращения числа рециркуляционных циклов и вызывает более сильное измельчение частиц.

Характеристики:

- Сменные рабочие головки с единичной или с многоступенчатой конфигурацией
- Ультрагигиенические одинарные механические уплотнения вала, соответствующие стандарту EHEDG, легко трансформируются в Ультрагигиенические

двойные механические уплотнения вала, также соответствующие стандарту EHEDG.

- Выпускное отверстие может быть отконфигурировано, как самовентилирующийся вертикальный выпуск или повернуто до тангенциального самодремирующего положения.
- Разработаны для применения технологии автоматической мойки и стерилизации на месте (CIP/SIP)
- Самовсасывающий
- Отсутствие аэрации
- Отсутствие контакта металлических поверхностей
- Отсутствие отливок – отсутствие пористости
- Все смачиваемые части конструкции изготовлены из нержавеющей стали марки 316L. Не требует ручной разборки, что значительно снижает расходы по эксплуатации и обслуживанию, повышая надежность использования и увеличивая производительность.



ПРОТОЧНЫЕ СМЕСИТЕЛИ ОБЩЕГО НАЗНАЧЕНИЯ

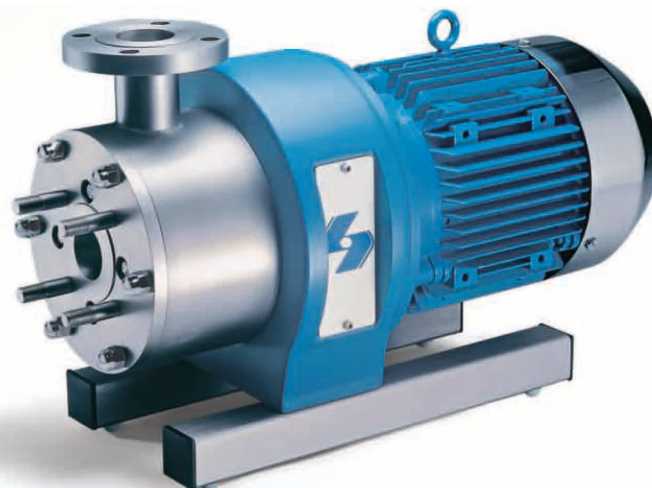
Опционные технические характеристики

- Оснащение рубашкой для термочувствительных продуктов
- Нестандартные материалы конструкции, такие как сплав Хастеллой, титан и закаленная сталь для обработки сильно абразивных или коррозионных материалов
- Узлы большой производительности с пропускной способностью от 220 литров до 300,000 литров в час

Типичные Области Применения

Битум, Рафинирование пищевых масел, Буровые Растворы, Клеи, Смазочные Вещества, Диспергирование Пигмента, Диоксид Титана и т.д.

При необходимости приобретения данных моделей, а они производятся только под индивидуальный заказ, требуется заполнить анкету определенной формы, которая является своеобразным Техническим заданием для производителя. Образец анкеты Вы легко найдете на нашем сайте www.simas.ru в соответствующем разделе — Смесители. Там же Вы найдете образец заполненной анкеты. Мы гарантируем конфиденциальность информации указанной в Вашей анкете.



СМЕСИТЕЛИ ПРОТОЧНЫЕ С МАСЛЯНОЙ РУБАШКОЙ

Эта серия встраиваемых смесителей непрерывного действия разработана специально для механического разрушения и перевода полимеров в растворенное состояние при производстве модифицированных битумов.



КОНСТРУКЦИЯ

По конструкции эти смесители сходны с универсальными встроенными смесителями, но снабжены масляной рубашкой для нагрева цилиндрических стенок. Это препятствует охлаждению и затвердеванию продукта внутри смесителя. При обработке материалов, затвердевающих на холоде, необходимо обеспечить полный прогрев перед началом работы. Конструкция этих аппаратов гарантирует распределение тепла по всем зонам, в которых могут присутствовать остатки материала. Уплотнение сальником из графита/углеродного волокна разработано специально для работы с битумами. По желанию возможна поставка смесителей со стандартным механическим уплотнением вала. Как и все оборудование Сильверсон, эти аппараты могут работать со сменными головками для различных процессов.

ПРОИЗВОДСТВО МОДИФИЦИРОВАННЫХ БИТУМОВ

Полимеры и каучуки, например, СБС, АПП, ПВХ, ЭВА и бутил вводятся в битум непосредственно в дорожном строительстве или изготовлением кровельного материала. Эти полимеры повышают физическую стабильность, эластичность и температурную стойкость битумов. Одни полимеры растворяются легко, в то время как другие, например, СБС, растворяются/распределяются в битуме труднее, поэтому для их перемешивания требуется значительное сдвигающее усилие и достаточное время.

Встроенные смесители Сильверсон с масляной рубашкой широко используются для этой цели. Смесь битума с полимером циркулирует через смеситель, подвергаясь интенсивному сдвигающему действию ротора/статора, быстро измельчающему полимерные частицы и равномерно распределяющему их в смеси. Такое интенсивное сдвигающее действие измельчает полимер, увеличивая площадь его поверхности, контактирующей с окружающим битумом, что сокращает продолжительность процесса.

ТИПИЧНЫЕ ПРИМЕРЫ ПРИМЕНЕНИЯ

- Производство модифицированных полимерами битумов для дорожных покрытий и кровельного материала
- Эмульгирование битумов
- Производство герметиков и водонепроницаемых составов
- Производство изоляционных материалов на основе битума.



При необходимости приобретения данных моделей, а они производятся только под индивидуальный заказ, требуется заполнить анкету определенной формы, которая является своеобразным Техническим заданием для производителя. Образец анкеты Вы легко найдете на нашем сайте www.simas.ru в соответствующем разделе — Смесители. Там же Вы найдете образец заполненной анкеты. Мы гарантируем конфиденциальность информации указанной в Вашей анкете.

СПЕЦИАЛЬНАЯ МЕЛЬНИЦА ОТ СИЛЬВЕРСОНА

Разработана специально для обработки материалов, требующих большей силы сдвига, чем создаваемый стандартными смесителями.

Ее конструкция соответствует требованиям к высокоскоростному аппарату, позволяющему, насколько это возможно, обойтись без традиционных перетирающих сред или коллоидных мельниц. Отличается от стандартных встроенных смесителей своим ротором, снабженным тремя или четырьмя рядами тонко обработанных зубцов, движущихся относительно трех или четырех статоров. Такая многостадийная рабочая головка ротор/статор создает мощное усилие сдвига; трехстадийный смеситель производит более 3-х миллионов локальных деформаций сдвига, а четырехстадийный более 5 миллионов.

Такая значительная сила сдвига позволяет обойтись без традиционных сред для перетирания, за исключением случаев, когда требуется обработка очень твердых веществ. Тем не менее, если все-таки требуется традиционное перемалывание, мельница Сильверсон позволит сделать это в гораздо более быстром темпе. Это происходит за счет того, что большинство мельниц работает лучше при загрузке однородного продукта с небольшим размером частиц. А мельница от Сильверсона готова работать с неоднородным продуктом, с фракциями разных диаметров и при этом достигая заданных и требуемых результатов.

ТИПИЧНЫЕ ПРИМЕРЫ ПРИМЕНЕНИЯ

- Пигменты
- Красители
- Осадки с пресс-фильтра
- Диоксид титана
- Костная мука и т. п.



При необходимости приобретения данных моделей, а они производятся только под индивидуальный заказ, требуется заполнить анкету определенной формы, которая является своеобразным Техническим заданием для производителя. Образец анкеты Вы легко найдете на нашем сайте www.simas.ru в соответствующем разделе — Смесители. Там же Вы найдете образец заполненной анкеты. Мы гарантируем конфиденциальность информации указанной в Вашей анкете.

СМЕСИТЕЛИ ПРОТОЧНЫЕ

Семейство специальных головок и принцип работы

Части, контактирующие с продуктом, изготовлены из нержавеющей стали марки 316L

СЕМЕЙСТВО СПЕЦИАЛЬНЫХ ГОЛОВOK



Универсальная дезинтегрирующая рабочая головка



Универсальная дезинтегрирующая рабочая головка, многоступенчатая внутри и снаружи



Дезинтегрирующая рабочая головка, снабженная прорезями



Дезинтегрирующая рабочая головка, снабженная прорезями, многоступенчатая внутри и снаружи



Сито большого сдвигового усилия с квадратными отверстиями™



Комплексная конфигурация: внутренняя универсальная головка с внешней головкой, снабженной прорезями



Сито для эмульгирования

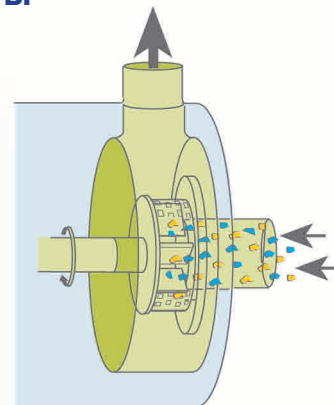


Комплексная конфигурация: внутренняя, снабженная прорезями, головка со внешним ситом большого сдвигового усилия с квадратными отверстиями™

ПРИНЦИП РАБОТЫ

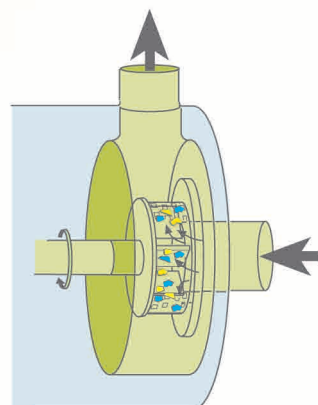
Шаг 1

Высокая скорость вращения лезвий ротора внутри смесительной прецизионно обработанной головки создает сильнейшее разрежение, засасывая жидкость и твердые вещества в узел ротора/статора.



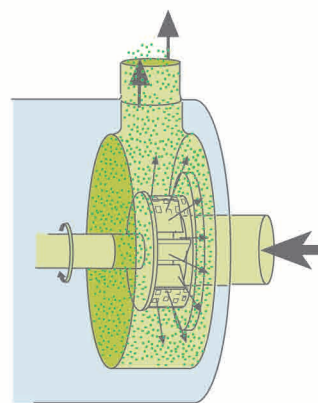
Шаг 2

Далее центробежная сила относит материал к периферии рабочей головки, где материал будет перемалываться в прецизионно обработанном зазоре между концами лезвий ротора и внутренней стенкой статора.



Шаг 3

Следующий за этим интенсивный гидравлический сдвиг вызывает выброс материалов на высокой скорости через отверстия в статоре, далее смесь направляется через выпускное отверстие устройства и по трубопроводу. Одновременно с этим, свежие материалы непрерывно засасываются в рабочую головку, поддерживая постоянный цикл смешивания и накачки.

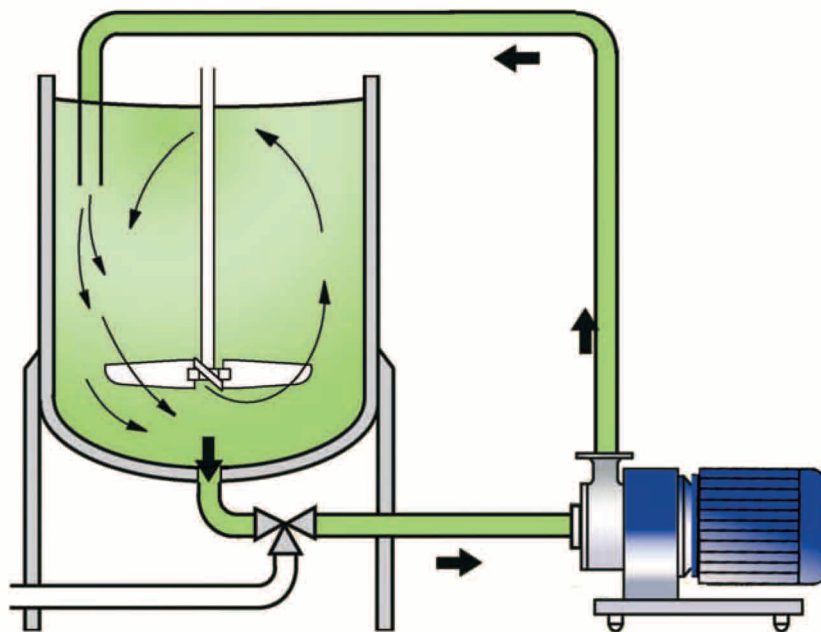


При необходимости приобретения данных моделей, а они производятся только под индивидуальный заказ, требуется заполнить анкету определенной формы, которая является своеобразным Техническим заданием для производителя. Образец анкеты Вы легко найдете на нашем сайте www.simas.ru в соответствующем разделе — Смесители. Там же Вы найдете образец заполненной анкеты. Мы гарантируем конфиденциальность информации указанной в Вашей анкете.

ТЕХНОЛОГИЧЕСКИЕ УСТАНОВКИ СО СМЕСИТЕЛЯМИ ПРОТОЧНОГО ТИПА

Метод циркуляции

В случаях, когда необходима высокая степень гомогенизации, эмульгирования или измельчения, рекомендуется метод циркуляции. В этом случае продукт увлекается вверх со дна сосуда, проходит через ротор/статор, подвергаясь интенсивному сдвигающему воздействию, и снова возвращается в верхнюю часть сосуда. В маленьких сосудах этого движения будет достаточно, но для более крупных необходима дополнительная мешалка внутри сосуда. Жидкости можно добавлять через заливную трубку; они будут поступать непосредственно в головку смесителя и равномерно перемешиваться до поступления в сосуд. Если для обеспечения качества необходимо пропустить продукт через ротор/статор определенное число раз, его можно многократно перекачивать между двумя сосудами.



Метод однократного пропускания

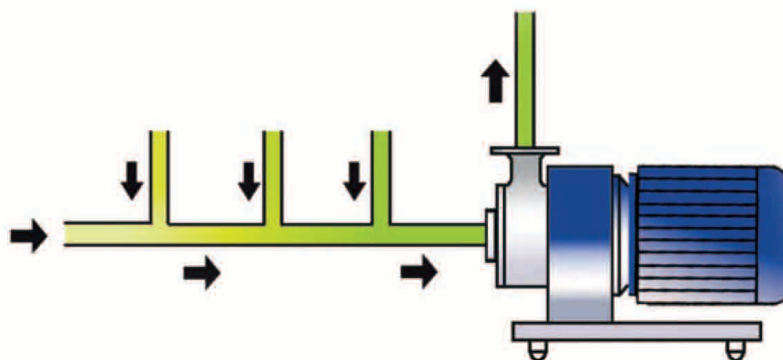
Существует три основных типа операций, при которых можно успешно использовать метод однократного пропускания

▶ НЕПРЕРЫВНОЕ ПЕРЕМЕШИВАНИЕ И ПЕРЕТИРАНИЕ.

Компоненты отмериваются в смеситель или вводятся через коллектор перед ротором/статором. Это гарантирует немедленное смешивание продуктов, реагирующих друг с другом. Этот метод идеален для составления смесей жидкость/жидкость и обработки продуктов, требующих защиты от воздуха, например, моющих средств.

▶ ПОСЛЕДОВАТЕЛЬНАЯ ОБРАБОТКА.

В определенных случаях, когда необходима более высокая степень гомогенизации, чем после однократного пропускания через смеситель, можно использовать два или более смесителей, соединенных последовательно.



▶ МЕТОД ПРЕДВАРИТЕЛЬНОГО СМЕШИВАНИЯ.

Компоненты грубо перемешиваются в сосуде с помощью порционных смесителей Сильверсон или простых мешалок. Однократное пропускание через встроенный в систему смеситель гарантирует получение однородного продукта без сгустков. Весь продукт обязательно проходит через ротор/статор смесителя, так как конструкция последнего не допускает тока вещества в обход.

При необходимости приобретения данных моделей, а они производятся только под индивидуальный заказ, требуется заполнить анкету определенной формы, которая является своеобразным Техническим заданием для производителя. Образец анкеты Вы легко найдете на нашем сайте www.simas.ru в соответствующем разделе — Смесители. Там же Вы найдете образец заполненной анкеты. Мы гарантируем конфиденциальность информации указанной в Вашей анкете.

СМЕСИТЕЛЬ FLASHMIX ДЛЯ СМЕШИВАНИЯ ПОРОШКА С ЖИДКОСТЬЮ

Преимущества

- Быстрое введение порошка со скоростью до 5000 кг/час
- Однородный продукт без агломератов, раз за разом
- Разработан для автоматической мойки на месте (CIP)
- Гигиеническая конструкция смесителя Flashmix соответствует стандартам EHEDG и нормам ЗА

- Низкоуровневый, эргономичный дизайн
- Низкое энергопотребление; Flashmix не требует дополнительного насоса
- Простота: смеситель Flashmix очень прост в установке и эксплуатации, а также легко чистится.



Технические характеристики

Смеситель Flashmix идеально подходит для применения в пищевой, косметической и фармацевтической промышленности. Представлены две модели, каждая из которых изготавливается со столом или без из нержавеющей стали для мешков.

Материалы изготовления конструкции

Части контактирующие с продуктом изготовлены из нержавеющей стали 316L. Каркас изготовлен из нержавеющей стали 304.

Двигатели

Тип TEFV (Полностью закрытый с внешней вентиляцией) поставляются как стандартный. Другие двигатели могут поставляться в качестве дополнительных опций.

Входные и выходные соединения

Стандартно – 1/2" соединение Tri-clamp. По требованию могут быть установлены другие типы соединений.

Уплотнение

Стандартно используется одинарное гигиеническое механическое уплотнение вала. Также доступно двойное механическое уплотнение вала.

Клапаны

Стандартно используются ручные клапаны-бабочки.

ATEX

Доступны устройства, подходящие для эксплуатации в зоне 22 (защита персонала, работающего во взрывоопасных местах, от взрывов).



При необходимости приобретения данных моделей, а они производятся только под индивидуальный заказ, требуется заполнить анкету определенной формы, которая является своеобразным Техническим заданием для производителя. Образец анкеты Вы легко найдете на нашем сайте www.simas.ru в соответствующем разделе — Смесители. Там же Вы найдете образец заполненной анкеты. Мы гарантируем конфиденциальность информации указанной в Вашей анкете.

СМЕСИТЕЛИ FLASHBLEND ДЛЯ СМЕШИВАНИЯ ПОРОШКА С ЖИДКОСТЬЮ

Смеситель Flashblend предлагает уникальный метод ввода порошков в жидкость, производя однородный продукт без агломератов за один проход.

Смесители Flashblend от компании Silverson предназначены для введения больших объемов порошков на непрерывной и полунепрерывной основе, со скоростью до 15000 кг / час. Система может перерабатывать продукты широкого диапазона вязкостей, включая гели.

Преимущества

- Применение для крупномасштабного производства
- Легко встраивается в автоматизированные системы, включая узел разгрузки мешков
- Доступны полностью стерилизуемые узлы
- Может быть настроен в соответствии с индивидуальными требованиями Заказчика
- Получение продукта без агломератов
- Повторяемость
- Скорость
- Минимальная аэрация
- Улучшенная гигиеничность емкости

Двигатели

Тип TEFV (Полностью закрытый с внешней вентиляцией), поставляется в качестве стандартного двигателя.

Электрика

Стандартный смеситель Flashblend имеет встроенный шкаф управления, изготовленный из нержавеющей стали. Панель, переключатели, световые индикаторы и т.д. соответствуют IP65 и все управляющие напряжения – 24 В переменного тока. Управление всеми функциями технологического процесса производится из шкафа управления, показывающую выбранный режим работы и текущий этап процесса. Напряжения могут быть предусмотрены по запросу.



Загрузочный бункер:

Внутренняя часть бункера может быть облицована пищевым полиамидным покрытием для улучшения потока вязущих веществ. Но такое покрытие не подходит для использования во Взрывоопасных зонах. Предусмотрено также электрополированное покрытие.

Загрузка Порошка:

В конструкцию загрузочного бункера с воронкой могут быть внесены изменения для возможного его соединения с различными конвейерами, насыпными бункерами, системами подачи и установками пылеудаления.

Смешивание жидкость/жидкость

Вязкие жидкости могут вводиться в основную смесь путем добавления их через загрузочный бункер, что может быть достигнуто без аэрации или вспенивания. Жидкие добавки также могут напрямую закачиваться в узел трубы Вентури.

При необходимости приобретения данных моделей, а они производятся только под индивидуальный заказ, требуется заполнить анкету определенной формы, которая является своеобразным Техническим заданием для производителя. Образец анкеты Вы легко найдете на нашем сайте www.simas.ru в соответствующем разделе — Смесители. Там же Вы найдете образец заполненной анкеты. Мы гарантируем конфиденциальность информации указанной в Вашей анкете.

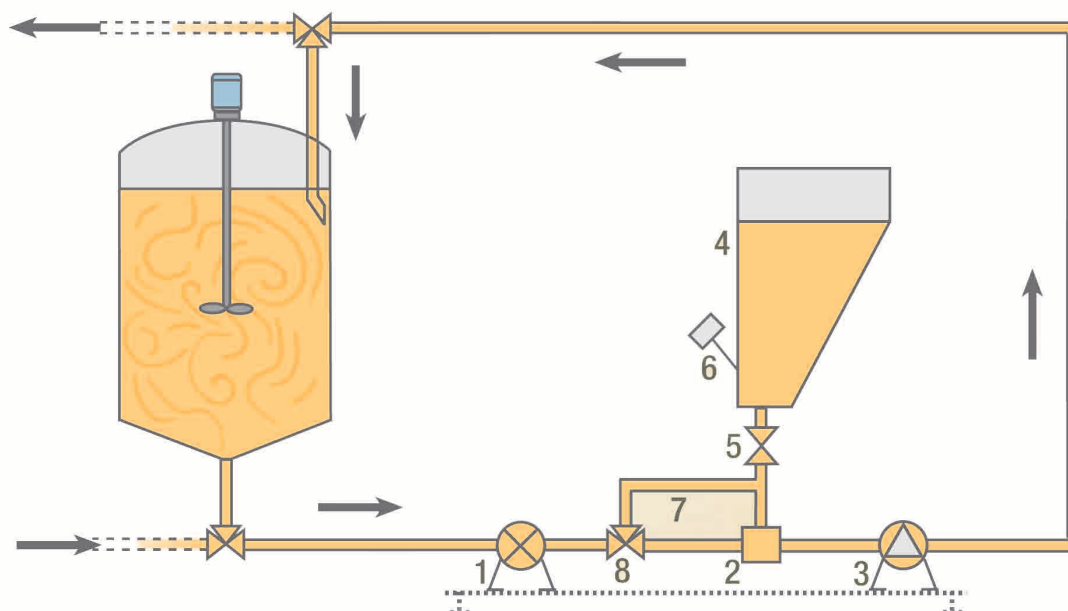
ПОСЛЕДОВАТЕЛЬНОСТЬ ОПЕРАЦИЙ FLASHBLEND

Функционирование

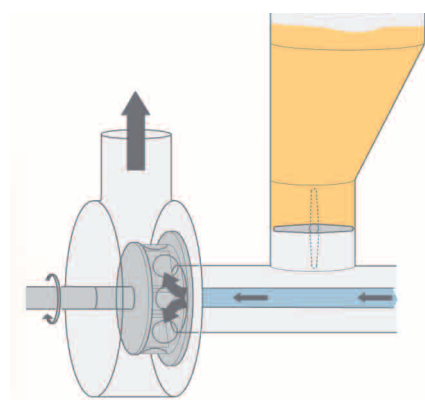
Жидкость прокачивается через Flashblend при помощи насоса (1). Действие этого потока, проходящего через узел трубы Вентури (2) образует разрежение, которое далее будет усиливаться откачивающим действием Проточного смесителя (3). Узел Вентури отделен от загрузочного бункера порошка (4) клапаном (5), действие которого регулируется датчиком порошка (6). Когда порошок загружен в бункер, клапан можно открывать для засасывания порошка вниз в узел Вентури под воздействием разрежения. Смесь порошка и жидкости будет немедленно поступать на узел ротора/статора Проточного Смесителя Silverson, где она будет интенсивно смеси-

ваться под воздействием мощного механического и гидравлического сдвигового усилия. Благодаря чему порошок полностью диспергируется и не будет агломерироваться. Смесь далее будет возвращаться в технологическую емкость за счет подкачивающего действия установки. Как только весь порошок из бункера выгрузится, датчик автоматически закроет клапан для минимизации аэрации. В узел трубки Вентури встроена обводная линия (7), обеспечивающая устранение возможных отложений порошка в рабочей зоне трубы Вентури. Когда датчик порошка закрывает клапан подачи порошка, срабатывает клапан отвода (8) который направляет продукт вокруг за пре-

дели сопла трубы Вентури. Скорость потока в этом режиме выше, чем при режиме поглощения порошка. Данная возросшая пропускная способность обеспечивает размывающее действие и гарантирует, что на этом участке не будет отложен частично гидратированного порошка. Обводное положение также используется для технологии автоматической мойки на месте (CIP). Высокая пропускная способность превышает принятые CIP скорости, обеспечивая то, что зона Вентури очищается в соответствии с высокими стандартами, как и типовой санитарно-гигиенический трубопровод.

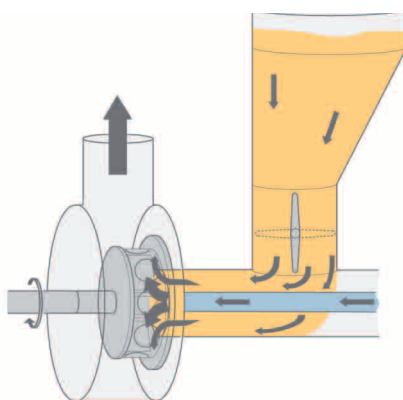


ПРИНЦИП РАБОТЫ FLASHBLEND



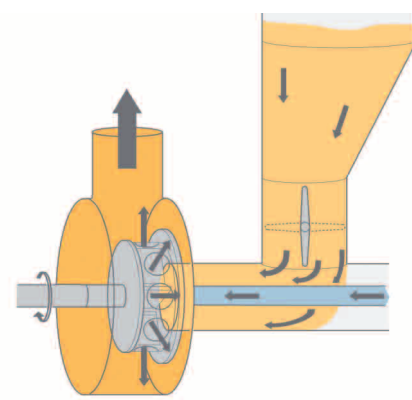
Шаг 1

Сочетание насоса, трубы Вентури и откачивающего действия Проточного Смесителя создает сильное разрежение в камере расходомера Вентури.



Шаг 2

Порошок под воздействием вакуума будет засасываться в камеру трубы Вентури, где он будет перемешиваться с потоком жидкости и на высокой скорости направляться в узел ротора/статора Проточного Смесителя Silverson.



Шаг 3

Смесь порошок/жидкость будет подвергаться сильнейшему механическому и гидравлическому сдвигу, обеспечивающему полное диспергирование порошка и отсутствие агломератов.

СМЕСИТЕЛИ С НИЖНИМ ВВОДОМ

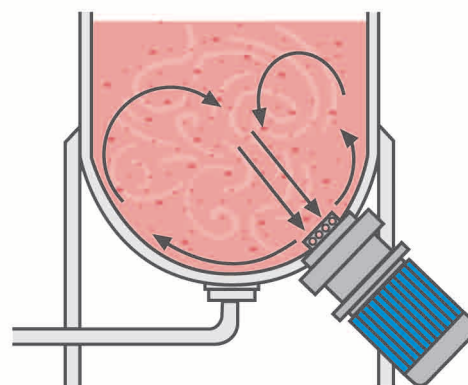
Гигиеническая серия Silverson Смесителей с Большими Сдвиговыми Усилиями с Нижним Вводом сконструированы таким образом, чтобы быть установленными в нижней части или сбоку смешивательной емкости. Смесители Silverson с нижним вводом полностью соответствуют требованиям стандартов 3A, USDA и директивы GMP.

Материалы конструкции

Все смачиваемые части изготавливаются из нержавеющей стали марки 316L.

Двигатели

Тип TEFV (Полностью закрытый с внешней вентиляцией), также взрывозащищенные двигатели, соответствующие стандартам директивы ATEX, поставляются в качестве стандартных двигателей. Коммутационное оборудование или кабельная обвязка не поставляется.



Герметизация

Конструкция, соответствующая технологии автоматической мойки на месте (CIP).

Установка

В качестве стандартного приспособления поставляется фланцевый фитинг из нержавеющей стали. Крепежный фитинг предлагается для небольших установок.

Очистка

Конструкция, соответствующая технологии автоматической мойки на месте (CIP). Простая, легкоочищаемая конструкция.

Рабочие давления

Все стандартные модели предназначены для эксплуатации при давлениях, не превышающих 40 psig (2.8 бар) (избыточное давление). Установки высокого давления поставляются по запросу.

Ультрагигиеническая модель включает следующие характеристики:

- Прочная конструкция
- Гигиеническое металлическое сильфонное уплотнение вала
- Электрополированная обработка.



Универсальная
Дезинтегрирующая Рабочая
Головка



Сито Большого Сдвигового
Усилия с Квадратными
Отверстиями™



Дезинтегрирующая Рабочая
Головка, снабженная
Прорезями



Сито для Эмульгирования

При необходимости приобретения данных моделей, а они производятся только под индивидуальный заказ, требуется заполнить анкету определенной формы, которая является своеобразным Техническим заданием для производителя. Образец анкеты Вы легко найдете на нашем сайте www.simas.ru в соответствующем разделе — Смесители. Там же Вы найдете образец заполненной анкеты. Мы гарантируем конфиденциальность информации указанной в Вашей анкете.

ДЕЗИНТЕГРАТОР D 2500



Дезинтегратор 2500 может перерабатывать материалы неровной конфигурации и крупногабаритные брикеты полимеров серийного производства.

Мощная система смешивания Silverson

Дезинтегратор выполняет дробление, расщепление, растворение и диспергирование самых крупных фракций – до 1000 мм (40 дюймов) – за один технологический цикл D2500 включает в себя высокомогущный и уникальный смеситель Silverson, расположенный на дне емкости специально изготовленной по техническим требованиям заказчика. Смеситель производит сильнейшее засасывающее действие, затягивая вниз с поверхности жидкости любые твердые частицы, даже всплывающие, вне зависимости от их размера. Эти частицы буквально «разрываются в клочья» и распределяются по смеси. После чего под воздействием Проточного смесителя Silverson, встроенного в систему, доводятся до необходимого измельчения и окончательно растворяются или удерживаются во взвешенном состоянии (суспензии).

Типичные области применения

- Быстрое растворение резины и полимеров в смазочных материалах, растворителях и битуме для производства VM смазки, клея и полимерцементного битума для дорожного покрытия.
- Диспергирование фильтровальных осадков
- Измельчение твердых блоков сыра, масла, спрессованного изюма и сухофруктов, смеси природных смол и замороженного мяса
- Измельчение и диспергирование веществ животного и растительного происхождения
- Влажное измельчение отходов резины
- Измельчение твердых резиновых смол, смолы и лаков
- Утилизация отходов кондитерских изделий



При необходимости приобретения данных моделей, а они производятся только под индивидуальный заказ, требуется заполнить анкету определенной формы, которая является своеобразным Техническим заданием для производителя. Образец анкеты Вы легко найдете на нашем сайте www.simas.ru в соответствующем разделе — Смесители. Там же Вы найдете образец заполненной анкеты. Мы гарантируем конфиденциальность информации указанной в Вашей анкете.

ДЕЗИНТЕГРАТОР D 2500

Принцип Работы D2500

D2500 является автономным устройством высокой мощности, включающим роторную\статорную дезинтегрирующую головку. Данная Головка устанавливается в емкость, изготовленную по техническим требованиям заказчика, которая соединена с Проточным смесителем больших сдвиговых усилий Silverson.

Шаг 1.

Устройство заполняется жидкостью и запускается. Крупные твердые частицы загружаются в емкость и затем всасываются вниз в рабочую головку, которая будет быстро разрубать куски и срезать кромки и углы. Эти частицы под воздействием центробежной силы будут смещаться на периферию рабочей головки, где продолжают подвергаться расщеплению за счет контакта с концами роторных лопаток и боковых поверхностей статора при радиальном выталкивании из головки.

Шаг 2.

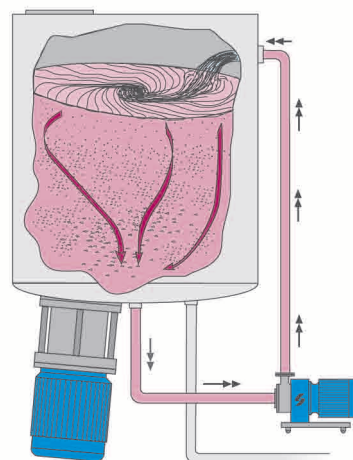
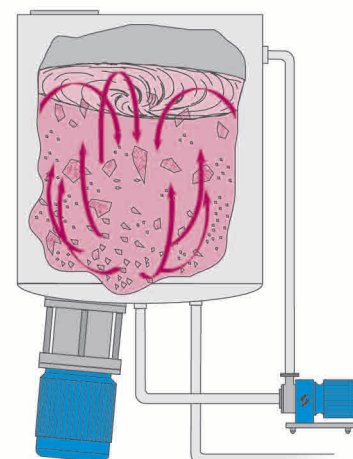
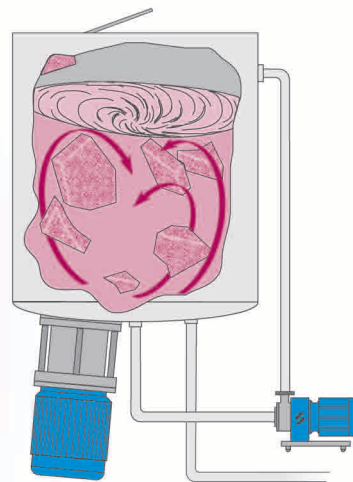
Скоростное дробление крупных твердых частиц будет продолжаться до тех пор, пока все частицы не станут достаточно мелкими для возможности их всасывания в рабочую головку для дальнейшей дезинтеграции. Материалы будут выгружаться горизонтально из рабочей головки, и вытесняться вверх вдоль стен емкости, втягиваться в центр вихревого водоворота и повторно попадать в рабочую головку для окончательного расщепления. Этот цикл будет повторяться до тех пор, пока все твердые вещества не будут измельчены до размера гранулы.

Шаг 3.

Как только будет достигнут размер гранулы, запускается Проточный смеситель Silverson, обладающий эффектом насоса. Продукт втягивается со дна емкости, проходит обработку в роторной/статорной головке высокого сдвигового усилия и направляется в верхнюю часть емкости, обеспечивая полное растворение или получение суспензии.

Шаг 4.

Во время технологического процесса можно будет взять пробы в любое время. Если осмотр показал, что все твердые вещества полностью растворились или находятся в состоянии суспензии, в емкость или в контур Проточного смесителя могут вводиться любые добавки или конечные добавки растворяющих веществ для приведения смеси в соответствие со стандартом. После того как продукт проходит проверку и контроль качества, содержимое емкости может сливаться либо через Проточный смеситель Silverson, либо через отдельное самодреннующее отверстие.



При необходимости приобретения данных моделей, а они производятся только под индивидуальный заказ, требуется заполнить анкету определенной формы, которая является своеобразным Техническим заданием для производителя. Образец анкеты Вы легко найдете на нашем сайте www.simas.ru в соответствующем разделе — Смесители. Там же Вы найдете образец заполненной анкеты. Мы гарантируем конфиденциальность информации указанной в Вашей анкете.

АНАЛИЗАТОРЫ ТЕКСТУРЫ ДЛЯ ИССЛЕДОВАНИЯ РЕОЛОГИЧЕСКИХ СВОЙСТВ ГОТОВОЙ ПРОДУКЦИИ

Вашему вниманию представлены уникальные анализаторы текстуры и огромный выбор различных зондов, насадок и принадлежностей.

Производителем этих эксклюзивных приборов является английская компания **Stable Micro System**.

РЕОЛОГИЯ – наука о деформациях и текучести разных тел, изучает способы определения структурно-механических свойств (СМС) сырья, полйфабрикатов и функциональных продуктов, приборы для регулирования технологических процессов (ТП) и контроля качества на всех стадиях производства.

Анализ текстуры представляет собой исследование структурно-механических свойств образцов путем испытания на сжатие или растяжение.

Анализ текстуры таких образцов, как: сливочное масло, маргарин, пищевой вазелин, шоколад, консистентные смазки, плавленный сыр, смолы, глазурь, гудроны, битумы (полимер-битумные композиции), парафины, сырое мясо и рыба, технический вазелин, сырые овощи и прочее, – позволяет получить информацию о структурно-механических свойствах данных объектов. Знание этих свойств позволяет **технологу** управлять процессом производства с целью получения продуктов с требуемыми характеристиками. Знание этих свойств позволяет **исследователю** дать рекомендации пользователю по применению этих продуктов для определенных целей и решения специфических задач.

Такие классические структурно-механические свойства, как – твердость, растекаемость, сцепление, адгезия, растяжимость,

прямая и обратная экструзия, сыпучесть и сжатие порошков – дают практически полные представления об образце, с точки зрения структурно-механических свойств. Измеряемые показатели являются эмпирическими и не регламентируются какими-либо стандартами (за редким исключением). Анализаторы текстуры и предлагаемые аксессуары позволяют исследовать однофазные и многофазные системы. Например, различные по составу смеси: шоколад и твердые орехи; консистентные смазки и присадки к ним; йогурт и свежие фрукты; сера-битумные смеси гудрона и алюминиевой пудры; технический, пищевой вазелин и присадки к нему.

Группа компаний «СИМАС» является эксклюзивным дистрибьютором компании **Stable Micro System** на территории России и СНГ. Это позволяет нам продавать продукцию этой компании по самым низким ценам, предоставлять товарный кредит, осуществлять поставки в кратчайшие сроки и также оказывать покупателям всестороннюю поддержку и консультации по всем вопросам, связанным с правильным применением **Анализаторов текстуры** и богатого выбора различных аксессуаров. Если Вы желаете получить какие-либо рекомендации или помощь по применению того или иного прибора или какой-либо насадки (зонда, принадлежности) – пожалуйста, обратитесь к нам, и мы любезно ответим на все Ваши вопросы. В случае необходимости специалисты компании производителя будут дополнять наши рекомендации. Пожалуйста, лабораторные приборы и оборудование запрашивайте дополнительно или смотрите сайт – www.simas.ru.

Примеры некоторых специальных насадок и зондов

**НАСАДКА ДЛЯ
ОБРАТНОЙ
ЭКСТРУЗИИ
А/ВЕ**



**НАСАДКА ДЛЯ
ПРЯМОЙ
ЭКСТРУЗИИ
НДР/FE**



**МНОГОИГОЛЬНЫЙ
ЗОНД
А/МРР**



**КОНИЧЕСКИЕ
ЗОНДЫ**



Пожалуйста, запрашивайте Книгу № 8 и Книгу № 9 из серии Лабораторная библиотека, в которых представлены насадки, зонды для исследования большинства объектов.

АНАЛИЗАТОРЫ ТЕКСТУРЫ TA.XTPLUS, TA.HDPLUS, TA.XTEXPRESS

Анализаторы текстуры TA.XTplus, TA.HDplus и TA.XTexpress внесены в Реестр средств измерений Рег. № 26360-04

	TA.XTplus Код: 11.21A001	TA.HDplus Код: 11.21A002
Диапазон измерения силы:	до 50 кг (0,5 кН)	до 750 кг (7,5 кН)
Разрешение при измерении силы:	0,1 г	0,1 г
Тензодатчики:	5, 30, 50, кгс	5, 30, 50, 100, 250, 500, 750 кгс
Диапазон скоростей:	0,01–40 мм/с (20 мм/с: 30–50 кгс)	0,01–20 мм/с (13 мм/с: 500–750 кгс)
Погрешность скорости:	не выше 0,1 %	не выше 0,1 %
Установка диапазона:	1–295 мм	1–524 мм
Расширенный диапазон:	1–545 мм	-
Разрешение в диапазоне:	0,001 мм	0,001 мм
Масса нетто:	16,2 кг	37 кг
Размеры:	665x440x280 мм	980x390x300 мм
Ширина между стойками:	-	300 мм
Тензодатчики можно заменять самостоятельно. Данные о заводской калибровке тензодатчиков и идентификационная информация сохраняются в постоянной памяти.		
Точность тензодатчика:	0,5 % при нагрузке до 1 % от емкости тензодатчика.	
Скорость регистрации данных:	до 500 точек в секунду для каждого канала.	
Цифровой фильтр с частотой дискретизации 8000 точек/сек и цифровая фильтрация 500 точек/сек при разрешении 20 бит.		
Каналы для внешнего оборудования:	4 канала RS485.	
Каждый канал имеет скорость передачи данных 1 пакет в 10 секунд при 16 бит и подходит для внешнего измерения температуры, влажности и др.		
Рабочая температура:	0–40 °C	
Условия эксплуатации:	в помещении лаборатории. Устойчив к пыли и брызгам.	
ПК-интерфейс:	через стандартный последовательный порт RS23	
Напряжение сети:	универсальная сеть.	
Обновление FLASH:	через компьютер.	

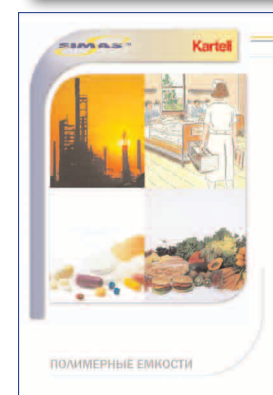
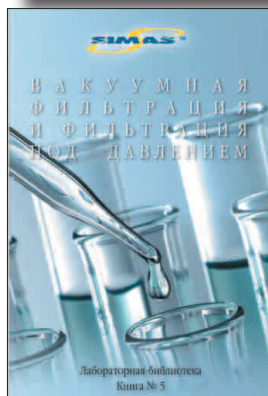


	TA.XTexpress Код: 11.21A003
Тензодатчики:	5 кгс
Разрешение при измерении силы:	0,1 г
Макс. высота:	135 мм
Разрешение установки высоты:	0,1 мм
Минимальная скорость:	0,1 мм/с
Максимальная скорость:	5 мм/с
Тип метода:	только сжатие.
Тип тестов:	цикл, удержание.



Библиография

По запросу каталоги бесплатно отправляются почтой



Группа компаний «СИМАС» - эксклюзивный дистрибьютор на территории России, Белоруссии, Украины и Казахстана.

**ЗАКАЗЫ
НАПРАВЛЯТЬ:**

Группа компаний «СИМАС»

Россия, 117587, г. Москва, Варшавское шоссе, д.125, стр.1

Т./ ф. (495) 980-29-37, 781-21-58,311-22-09, 319-22-78

Россия: info@simas.ru

Украина: simaslab@ukrpost.ua

Российские региональные дилеры : см. на сайте **WWW.SIMAS.RU**