

[www.silverson.com](http://www.silverson.com)

**ВЫСОКОЭФФЕКТИВНОЕ СМЕШИВАЮЩЕЕ ОБОРУДОВАНИЕ**  
ИМЯ №1 В ПРОИЗВОДСТВЕ СМЕСИТЕЛЕЙ С БОЛЬШИМИ СДВИГОВЫМИ УСИЛИЯМИ



*better mixers, better results*



## Silverson

Более 60 лет компания Silverson специализируется на производстве высококачественных смесителей (миксеров) с высокими сдвиговыми усилиями для применения в перерабатывающей промышленности и производственных отраслях. Поставляя оборудование заказчикам в более чем в 150 стран мира для самых разнообразных отраслей промышленности, таких как пищевая, фармацевтическая, косметическая, нефтехимическая (смазочные масла, битум), Silverson стал мировым лидером по использованию технологии больших сдвиговых усилий при смешивании материалов. По прошествии времени, предприятия стали выбирать смесители Silverson в качестве “стандартного” оборудования для своего производственного

процесса. Ключ к успеху основывается на профессиональном и ответственном отношении, которое Silverson демонстрирует к каждому запросу покупателя. Качество гарантируется вне зависимости от того, поставляется ли оборудование стандартного типа или разработанное по специальному заказу. Компания Silverson, имея постоянный контингент заказчиков из крупнейших всемирно известных фирм, все время находится в авангарде новых технологий. Silverson имеет опыт, знания и решения для разработки и применения новых технологий большого сдвигового усилия, чтобы соответствовать новым требованиям и стандартам, предъявляемым как к качеству, так и техническому обслуживанию современных

смешивающих устройств. Подлинно международная компания, Silverson, представлена сетью дочерних компаний, дистрибьюторов и представительств в более чем в 50 странах мира, включая Северную Америку, Европу, Азию, Австралию, Южную Америку и Африку.



## Преимущества Оборудования Сильверсон

### **Скорость**

Исключительно быстрое смешивающее действие Silverson значительно снижает продолжительность технологического цикла, в сравнении с обычными устройствами по перемешиванию агитационного типа и мешалками, время смешивания может быть сокращено на 90%.

### **Многоцелевое назначение**

Преимущество технологии перемешивания Silverson заключается в том, что одна установка может выполнять задания, для реализации которых в прошлом могли потребоваться несколько различных единиц производственного оборудования. Благодаря непревзойденной

эксплуатационной адаптируемости любая установка может выполнять широкий спектр назначений.

### **Блендирование**

Быстрое получение, без образования слоев, однородного продукта при перемешивании жидкостей с аналогичными или значительно отличающимися значениями вязкости.

### **Эмульгирование и гомогенизация**

Успешное изготовление эмульсий (в основном, в диапазоне от 0.5 до 5 микрон), не требующее особых усилий

### **Дезинтеграция**

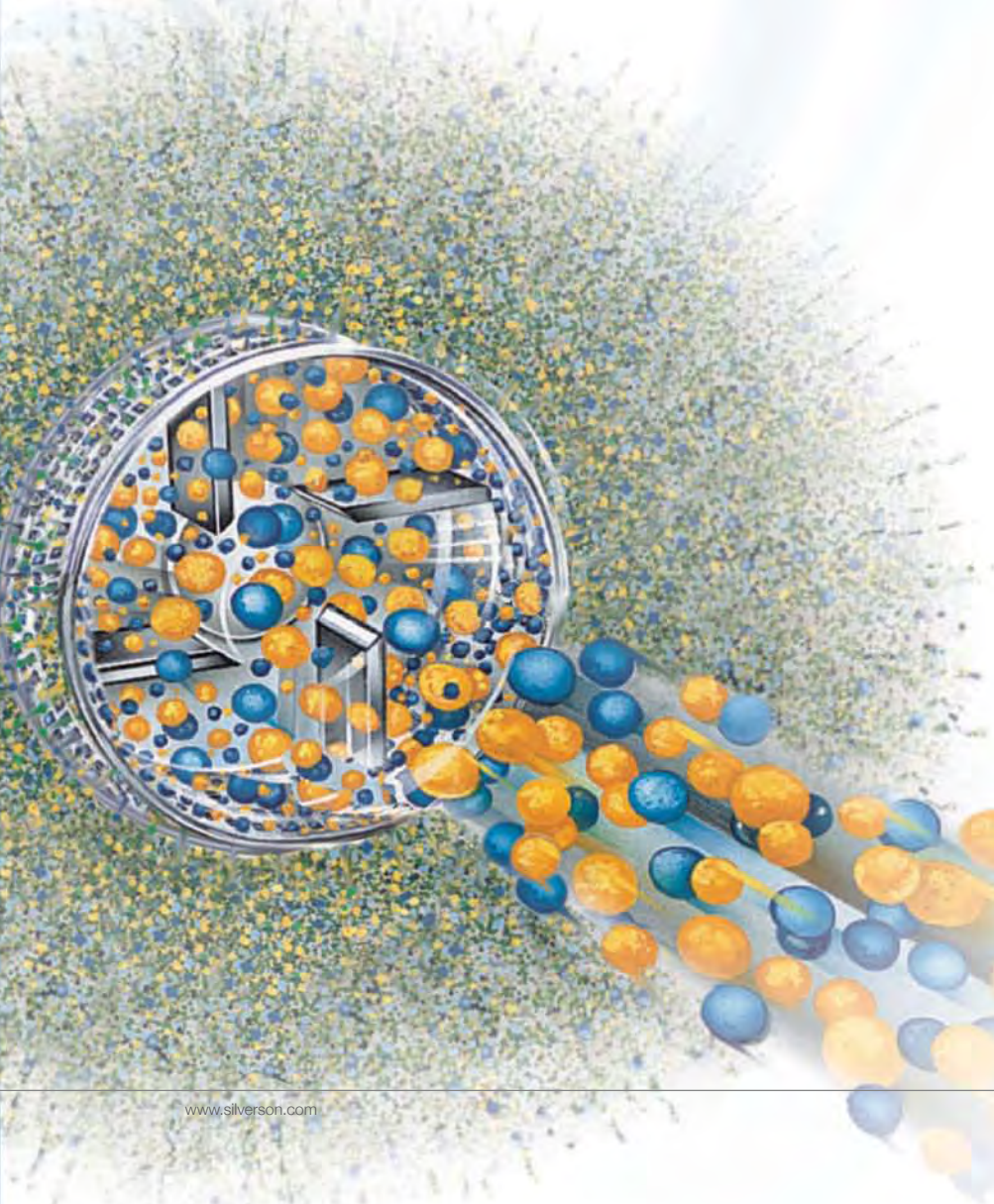
Расщепление любым роторным/статорным смесителем Silverson веществ животного, растительного, неорганического или синтетического происхождения в течение одной технологической операции.

### **Размельчение Частиц**

Равномерное измельчение как твердых, так и полутвердых материалов либо в растворе, либо в тонкодисперсную суспензию.

### **Гелеобразование и растворение**

Быстрое диспергирование смол, альгинатов, карбоксиметилцеллюлозы, карбопола посредством высокоскоростного сдвигового воздействия узла ротора/статора Silverson для получения раствора без комочков течение считанных минут.



## Принцип Работы Оборудования

Преимущество смесителей Silverson перед обычными устройствами для перемешивания агитационного типа обусловлено многоступенчатым смешивающим/сдвиговым действием, при котором материалы проходят через рабочую головку специальной конструкции Silverson – сердце каждой установки

### **Шаг 1**

Высокая скорость вращения лезвий ротора внутри смесительной прецизионно обработанной головки создает сильнейшее разрежение, засасывая жидкость и твердый материал со дна емкости в центр головки.

### **Шаг 2**

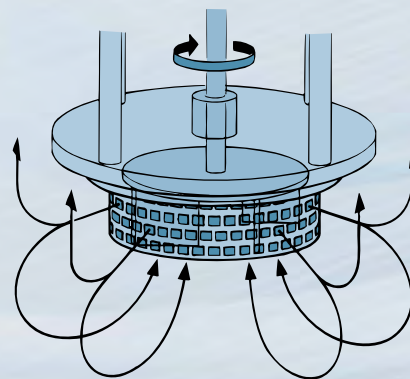
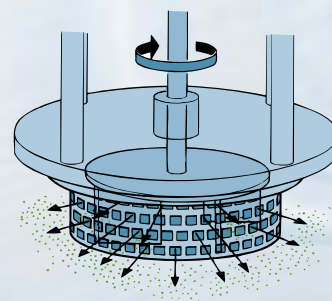
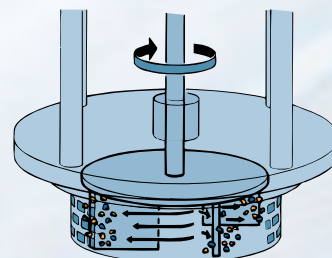
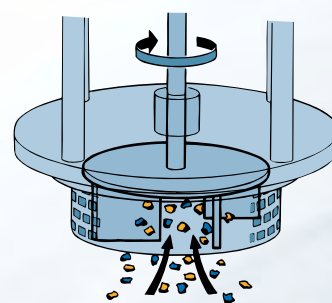
Далее центробежная сила относит материал к периферии головки, где материал будет перемалываться в зазоре между концами лезвий ротора и внутренней стенкой статора.

### **Шаг 3**

Следующий за этим интенсивный гидравлический сдвиг вызывает выброс материала на высокой скорости через отверстия в статоре, в процессе которого происходит дополнительное измельчение за счет взаимодействия с жидкостью и циркуляции в основной массе смеси.

### **Шаг 4**

Материалы, вытесняемые из головки, направляются радиально с большой скоростью к стенкам емкости. Одновременно с этим, свежий материал непрерывно засасывается в головку, поддерживая постоянный цикл смешивания. Воздействие горизонтального (радиального) выталкивания и засасывания в головку создает тип циркуляции, при которой снижается аэрация, вызываемая вихревыми воздействиями на поверхности жидкости.



## Сменные головки и сита

Для всех роторных/статорных смесителей поставляется большой набор рабочих головок и сит. Благодаря замечательной эксплуатационной гибкости этих легко заменяемых рабочих головок, каждая установка может настраиваться для выполнения широкого ряда смешивающих операций, включая эмульгирование, гомогенизацию, дезинтеграцию, растворение, диспергирование, блендирование, измельчение частиц, деагломерирование. Замена одной головки или сита на другое производится очень быстро и без особых усилий.

### **Универсальная дезинтеграционная головка**

Самая универсальная из всех головок, задающая исключительно мощное смешивающее воздействие. Идеально подходит для общего смешивающего назначения, при этом может использоваться для дезинтеграции твердых веществ и подготовки гелей и загустителей, суспензий, растворов и пастообразных смесей.



### **Дезинтегрирующая рабочая головка, снабженная прорезями**

Предназначена для расщепления волокнистых материалов, таких как ткани из животных и растительных волокон, также как дезинтеграция и растворение "эластичных" материалов, таких как резины и полимеры.



### **Сито большого сдвигового усилия с квадратными отверстиями™**

Обеспечивает исключительно высокую скорость сдвига, идеальную для быстрого измельчения растворимых и нерастворимых гранулированных твердых частиц. Оно также подходит для подготовки эмульсий и тонкодисперсных коллоидных суспензий. ids.



### **Стандартная головка для эмульгирования и сито для эмульгирования**

Предназначена для подготовки смесей жидкость/жидкость и особенно успешно применяется для изготовления всех эмульсий. Сито для эмульгирования могут быть с мелкими, средними и крупными перфорационными отверстиями.



## Техническое Обслуживание Silverson

### **Опыт и “ноу-хау”**

Благодаря тому, что уже более 60 лет компания Silverson занимает лидирующие позиции по применению технологии больших сдвиговых усилий при смешивании, она смогла накопить подробнейшие сведения по требованиям, предъявляемым к процессу смешивания. Эти знания позволяют нашему техническому персоналу и торговым представителям совершенно точно определять потребности заказчика и рекомендовать тип смесителя, который являлся бы максимально подходящим эффективным и экономическим решением.

### **Комплексное испытательное оборудование**

В распоряжении Silverson находятся испытательные стенды специального назначения, оборудованные большим набором лабораторных устройств и установок промышленного масштаба, доступ к которым открыт всем заказчикам, давая тем самым им возможность испытывать новые продукты и обсуждать их методы применения с нашим техническим персоналом. При желании, смесители Silverson могут поставляться для испытаний на месте установки с целью проверки соответствия предъявляемым требованиям в реальных производственных условиях.

### **Изготовление по индивидуальному заказу**

Все большему числу современных производителей в обрабатывающей промышленности необходимо, чтобы конструкция оборудования соответствовала их индивидуальным требованиям. Конструктивный подход и гибкость, проявляемые Silverson, позволяет компании проектировать и изготавливать смесители по техническим условиям заказчика.

### **Техническая Поддержка**

Подлинно международная компания, Silverson, представлена сетью дочерних компаний, дистрибьюторов и представительств в более чем в 50 странах мира, включая Северную Америку, Европу, Азию, Австралию, Южную Америку и Африку.

### **Установка**

Silverson предоставляет консультационные высококвалифицированные рекомендации, и в случае необходимости, может оказать содействие при выполнении шеф-монтажных и пуско-наладочных работ.

### **Послепродажное обслуживание**

Имея за плечами более чем 60-летний опыт, компания Silverson понимает, как важно для заказчиков иметь надежную и своевременную поддержку по оказанию сервисных вспомогательных услуг. Благодаря нашему большому складу комплектующих изделий, мы можем организовать отправку стандартных запасных частей в день их заказа.



## Клиенты Silverson

Компания Silverson рада, что ряд компаний с мировым именем выбрали ее оборудование, как единственно соответствующее их собственным требовательным запросам и высоким стандартам.



McCORMICK FOODS

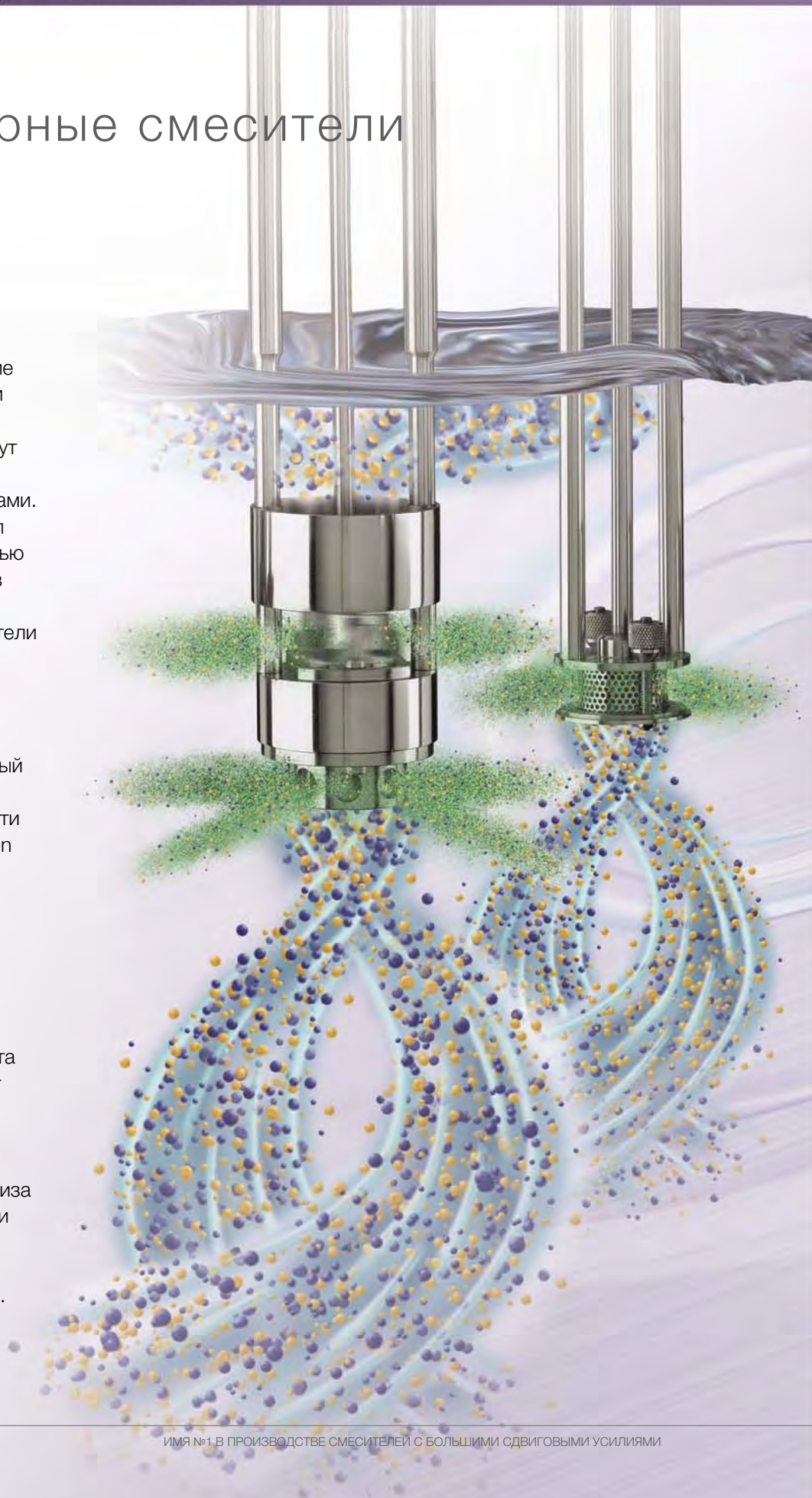


The WRIGLEY Company Ltd.

Данные торговые марки и логотипы компаний указаны с разрешения владельцев компании.

## Лабораторные смесители

Лабораторные смесители Silverson предназначены для широкого спектра применений – смешивание, эмульгирование, гомогенизация, дезинтеграция, растворение – с производительностью и эксплуатационной гибкостью, которые не могут быть достигнуты другими смешивающими устройствами. С рабочим объемом от 1мл до 12 литров и способностью производить смешивание в потоке со скоростью до 20 литров/мин, данные смесители дают точную картину симулируемого процесса. При пропорциональном увеличении, это позволяет составлять точный и быстрый технический прогноз производительности больших установок Silverson при производственных условиях эксплуатации. Серия L5 Silverson является последней разработкой технологии высокоскоростного сдвига при смешивании в лабораторных условиях. Эта модель идеально подходит для любой ежедневной лабораторной работы, научных исследований и разработки рецептур, анализа на гарантию качества (QA) и мелкомасштабного производства во всех отраслях промышленности.





## Модели L5M, L5M-A & L5T

### Смеситель L5M

Многофункциональная Модель L5M имеет следующие конструктивные особенности: управление через сенсорный экран с цифровым тахометром, программируемый встроенный таймер и визуальное воспроизведение значений силы тока в амперах. Все функции/характеристики запускаются кнопкой Режим Работы. Наличие контрольно-измерительной аппаратуры такого уровня не оценимо, когда при смешивании необходимо контролировать технологический процесс и обеспечивать повторяемость результатов.

### Узел с Двигателем

Двигатель 250В (0.33 л.с.) 220 Вольт, однофазный (110 Вольт по желанию заказчика), 50/60 Гц. Номинальная максимальная скорость 8000 об/мин (6000 об/мин при полной нагрузке).

### Регулировка Скорости

Бесступенчатое электронное регулирование скорости со встроенными двухпозиционными переключателями “вкл.-выкл.”

### Электрическая настольная стойка с регулировкой по высоте

Смесительная установка может легко подниматься и опускаться на стойке при помощи кнопочного управления на узле двигателя.

### Конструкция

Все смачиваемые части выполнены из нержавеющей стали марки 316L, за исключением втулки, которая может быть изготовлена либо из бронзового сплава, либо из упрочненного ПТФЭ. Модель L5 имеет прочное, легкоочищаемое, белое полиамидное покрытие. Плоское основание накрывается сменной нескользящей подставкой, стойкой к воздействию большинства растворителей.

### Смеситель L5T

Идентичен модели L5M, но поставляется только с тахометром

### Смеситель L5M-A

Такая же модель, как и L5M, но оснащенная более мощным двигателем 750 Ватт (1 лошадиная сила). Может быть подключен к компьютеру через USB-порт для использования с программой “DataLogger” от Silverson, позволяющей проводить мониторинг работы, регистрацию скорости и энергопотребления в процессе работы.

### Сменные смесительные модули

Стандартный модуль смешивания (двухрычажный), поставляется в комплекте с Универсальной Дезинтегрирующей Головкой, с Ситом Большого Сдвигового Усилия с Квадратными Отверстиями, со Стандартным Ситом для Эмульгирования и

с Головкой Осевого Потока. Дезинтегрирующие Рабочие Головки, снабженные Прорезями, Сито для Эмульгирования с Мелкими Отверстиями, Насосные Насадки и другие специальные головки могут поставляться дополнительно по желанию заказчика. Объем – зависит от вязкости – до 12 литров. Габариты смесительной установки – длина 290мм (11 1\_2”), ширина 57мм (2 1\_4”).



## Смесительные Модули

### **Дуплексное Устройство**

Дуплексная модель отличается от стандартных смесительных наличием двух рабочих голов, обращенных лицевыми поверхностями в противоположном направлении; Верхняя крупнозубая дезинтегрирующая головка предназначена для размалывания твердых материалов на маленькие куски и выталкивания их вниз под наружный обод. Одновременно с этим нижняя головка будет всасывать эти частично раздробленные твердые частицы внутрь, продолжая, таким образом, измельчение.

Комплексное применение двух рабочих головок идеально подходит для материалов с высокой вязкостью, и применения с легкими и всплывающими материалами (порошки, резины и полимеры и т.д.), которые должны быть втянуты с поверхности смеси и быстро диспергированы.

### **Типичные Области**

#### **Применения**

- Быстрое растворение резины и полимеров для производства смазки, клея и битумных компаундов.
- Измельчение и растворение твердой смолы для производства лака
- Овощные и мясные пюре/пасты
- Добавление порошков в высоковязкую жидкость

### **Трубчатые смесительные модули**

Для лабораторный смесителей предусмотрен ряд сменных трубчатых смесительных модулей. Модули предназначены для объемов от 1-500мл и их использование предусмотрено в узкогорлых сосудах.

#### **1" трубчатый модуль**

Объем варьируется от 50мл до 500мл, в зависимости от вязкости.

#### **3/4" трубчатый модуль**

Объем от 20мл до 250мл, в зависимости от вязкости.

#### **5/8" микро модуль**

Объем от 5мл до 50мл, в зависимости от вязкости.

#### **3/8" мини-микро**

Объем от 1мл до 10мл, в зависимости от вязкости.

### **Модель Ультрамикс**

Модель Ultramix специально разработана для выполнения функций, которые неподвластны обычным устройствам по перемешиванию агитационного типа, но при этом не обязательно требуется применение интенсивного большего сдвигового усилия роторного/статорного смесителя Silverson.





#### **Проточный смесительный модуль**

Узел Проточного модуля устанавливается на модельный ряд лабораторных смесителей серии L5 и преобразует его в проточный смеситель/гомогенизатор.

Воздействие центробежных сил ротора в рабочей головке высокоскоростного сдвига образует откачивающее действие без нагнетания, которое обеспечивает

пропускную способность с жидкостями с низкой вязкостью приблизительно 20л/мин, и меньшие значения при смешивании высоковязких жидкостей.

Узел предназначен для работы только при атмосферном давлении. Не рекомендуется его использование с абразивными, коррозионными и легковоспламеняющимися материалами.

## Специализированные Смесители

#### **Герметичный узел лабораторного смесителя**

Предназначен для выполнения научных исследований и полупромышленного производства в различных областях, связанных с патологией, бактериологией и вирусологией. Полное измельчение и гомогенизация стерильных или сильно зараженных тканей выполняется в условиях абсолютной безопасности, так как механическое уплотнение исключает воздушно-капельное инфицирование и гарантирует отсутствие риска попадания аэрозольных веществ в окружающую атмосферу. Узел двигателя этой установки представляет собой специальную модификацию

узла двигателя серии L5. Он оборудован механизмом быстроразъемного соединения, позволяющим закрепить или снять любого из нижеперечисленных смесительных модулей этого герметичного узла.

#### **Емкости для смешивания**

Стеклянная тара объемом от 7мл до 1 литр доступна. Резервуар из нержавеющей стали объемом от 1 литр до 10 литр доступен.

#### **Эксплуатация в вакуумных условиях**

Герметичные специальные смесительные модули могут быть поставлены для выполнения работы в вакууме.

#### **Модель L2/Air (Пневматическая модель)**

Производительная установка небольшого веса, управляемая абсолютно безопасным пневмодвигателем, предназначенным для эксплуатации в зонах ATEX/Взрывоопасных зонах. Узел привода модели смесителя L2/Air управляется двигателем с регулируемой скоростью, мощностью 0.25 л.с., 6000 об/мин. Поставляется с регулируемой настольной стойкой ручного управления. (Изображение отсутствует)

## Смесители Полупромышленного Масштаба

### Серия AX

Эта серия смесителей была разработана для эксплуатации на опытно-промышленных объектах, больничных аптеках и т.д. Простые в эксплуатации, модели серии AX подходят для обработки партий до 50 литров.



#### Модель AX5

Смеситель AX5 имеет сенсорную панель управления и совместим с системой "DataLogger" от Silverson.

#### Двигатель

Мощность 0,75 кВт (1 лошадиная сила), 220В (опционально 110В), однофазный, 50/60 Гц.

#### Управление скоростью

Плавная регулировка скорости. Номинальная максимальная скорость 6000 оборотов/минуту.

#### Стойка с электрическим подъемом/опусканием

Устройство имеет встроенную стойку подъема/опускания с сенсорной панелью управления.



#### Модель AX3

Модель AXR оснащается нерегулируемым двигателем мощностью 0.25кВт (0.33л.с.), 3 фазным, IP55/Водозащищенным, тип TEFV (Полностью закрытый с внешней вентиляцией) или взрывозащищенными двигателями, соответствующими стандартам директивы АТЕХ. Двигатели с регулируемой через инвертор скоростью могут поставляться дополнительно в качестве опций. Также заказчики могут выбрать более мощные двигатели с максимальной скоростью до 6000об/мин.



#### Модель AX/Air

Модель AX/Air управляется при помощи безопасного пневматического двигателя, предназначенного для эксплуатации в зонах Аtex/Взрывоопасных зонах.

#### Напольная стойка

Для эксплуатации всех моделей серии AX поставляется напольная стойка, имеющая механизм пружиненного усиления.

## Лабораторный проточный смеситель Verso

Модель Verso от Silverson является настольным проточным смесителем, идеально подходящим для лабораторий или пилотных проектов. Устройство дает точную картину симулируемого процесса. При пропорциональном увеличении, это позволяет составлять точный и быстрый технический прогноз производительности больших установок Silverson в масштабах производства.

Смеситель Verso оснащен цифровым тахометром, амперметром и программируемым таймером для применений, где требуется процесс валидации и воспроизводимости. Он также совместим с программой "DataLogger" от Silverson.

### Преимущества

- Устраняет агломераты и «рыбы глаза».
- Производство стабильных эмульсий и суспензий.
- Уменьшает размер частиц.
- Быстро растворяет твердые вещества.
- Ускоряет реакцию.
- Не имеет аэрации.
- Отсутствуют мёртвые зоны

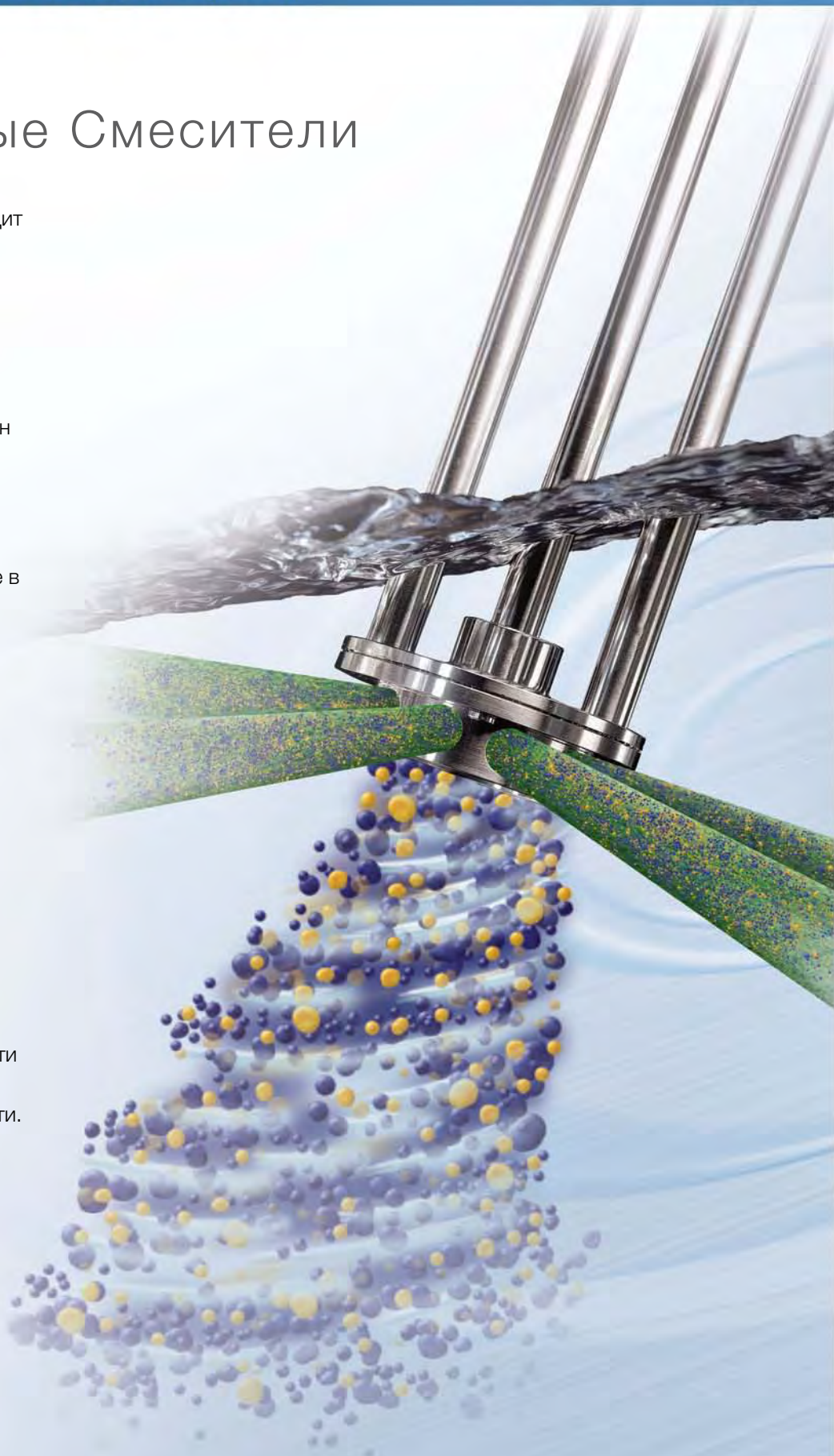
### Свойства:

- Сенсорная панель управления
- Мощность 0,75 кВт (1 лошадиная сила) с плавной регулировкой скорости.
- Доступны как одинарные, так и многоуровневые взаимозаменяемые рабочие головки.
- Само-закачивающийся.
- Максимальное рабочее давление 100 фунтов на квадратный дюйм (7,6 бар).
- Входные и выходные соединения типа Tri-clamp, диаметром 0.5".
- Одинарное механическое уплотнение вала.
- Все намокающие части выполнены из нержавеющей стали 316L.
- Гигиеническое исполнение.



## Порционные Смесители

Компания Silverson производит универсальную линейку многофункциональных порционных смесителей. Возможности данных установок периодического действия позволяют выполнять широкий диапазон функций – смешивание, изготовление эмульсий, гомогенизацию, расщепление или дезинтеграцию, растворение в объемах от 5 до 30 литров. Модельный ряд порционных смесителей Сильверсон отличается уникальные производительность и гибкость использования. Наряду с этим прочность и простота конструкции гарантируют минимум затрачиваемых усилий по техническому обслуживанию установки. Порционные миксеры подразделяются на две определенные категории: смесители Средней мощности и более мощные смесители Большой производительности.



## Модели VX - GX20 средней мощности

Каждая установка оборудована специальной "взаимозаменяемой" смесительной рабочей головой, состоящей из ротора/статора, обеспечивающей смешивание самой разнородной продукции.

С любой моделью смесителя в этом диапазоне от 0.75кВт VX до 15кВт GX20 может использоваться переносная гидравлическая напольная стойка (при соблюдении техники безопасности). Эта опция значительно увеличивает эксплуатационную гибкость этих смесителей, так как обеспечивает перемещение установки от одной емкости к другой, и при необходимости её можно поднимать и опускать на стойке для достижения оптимального положения смешивания при различных стадиях процесса.



## Модели 700X - МХ большой производительности



Компания Silverson является мировым лидером по специализированной разработке и производству крупномасштабных роторных/статорных смесителей объемом до 30,000 литров. Все эти устройства изготавливаются по индивидуальному заказу и конструируются в соответствии с требованиями каждого отдельного заказчика.

Смесители большого размера обладают теми же характеристиками и гибкостью применения, что и установки средней мощности, имея при этом ряд дополнительных характерных особенностей конструкции. Каждый смеситель разрабатывается и изготавливается в соответствии с максимально высокими техническими стандартами. Никакой аспект не упускается из внимания при производстве как специально сбалансированного двигателя,

так и при установке точно отшлифованных валов, размещаемых внутри для обеспечения безвибрационной работы. Конструкция миксеров позволяет производить ремонт и техническое обслуживание непосредственно на месте их расположения, при наличии возможности. Быстроразъемные сцепные муфты для валов, воздушный винт, состоящий из двух частей толкающего вниз действия, втулки шейки вала с твердым протекторным покрытием являются только частью конструктивных особенностей этих миксеров, позволяющими свести к минимуму техническое обслуживание и время вынужденного простоя оборудования. В любом случае технический персонал компании Silverson гарантирует, что все запросы и требования заказчика будут соответствующим образом учтены и обслужены.



## Техническое Описание

### Материалы изготовления конструкции

Все смачиваемые детали выполнены из нержавеющей стали марки 316L. По запросу могут использоваться специальные материалы

### Материал втулки

Обычно втулка изготовлена из бронзового сплава или упрочненного ПТФЭ в зависимости от области применения.

### Описание Двигателей

Тип TEFV (Полностью закрытый с внешней вентиляцией), также взрывозащищенные двигатели, соответствующие стандартам директивы ATEX, поставляются в качестве стандартных двигателей.

Двигатели из нержавеющей стали, инверторные и другие двигатели могут поставляться в качестве дополнительных опций.

### Установка

Модели от VX до GX могут монтироваться на переносных гидравлических напольных стойках. Или же в качестве альтернативы они могут поставляться с прямоугольным или кругообразным фланцем для закрепления на емкости.

Также может быть востребовано крепление тройным фиксатором Tri-clamp. Крупногабаритные установки (Модель 700X и выше) предназначены для закрепления на емкости.

### Герметизация

Все порционные миксеры Silverson разработаны для эксплуатации в открытых емкостях. Одинарное или двойное механическое уплотнение вала для эксплуатации при вакууме и/или положительном (избыточном) давлении может быть обеспечено для большинства миксерных установок.

### Очистка

В большинстве случаев установки являются самоочищающимися. Все, что может потребоваться, это краткий перерыв между операциями для промывки водой, моющими средствами или соответствующими растворяющими веществами. Для более тщательной очистки, производится разборка установки, не требующая больших усилий и длительного простоя оборудования.



Универсальная  
Дезинтегрирующая рабочая  
головка



Дезинтегрирующая рабочая  
головка, снабженная  
прорезями



Сито большого сдвигового  
усилия с квадратными  
отверстиями™



Стандартная рабочая голова  
для эмульгирования и сито  
для эмульгирования

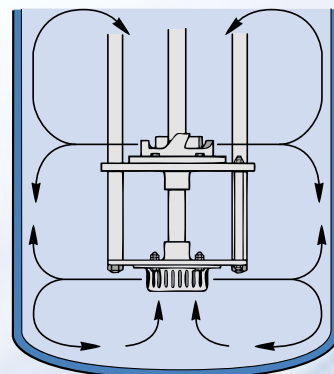
## Дуплексный дезинтегратор-растворитель

Дуплексная модель была специально разработана для расщепления и растворения массивной резины и полимеров для применения в производстве смазочных масел и адгезионных веществ, но в настоящее время наблюдается успешное внедрение данной модели во всех сферах применения смешивания, будь то химическая, фармацевтическая или пищевая промышленности. Дуплексное устройство отличается от стандартных многофункциональных порционных миксеров наличием двух рабочих голов, обращенных лицевыми поверхностями в противоположном направлении; верхняя голова будет затягивать материалы с поверхности смешиваемой массы вниз, в то время как нижняя голова будет всасывать материалы с основания емкости вверх. Комплексное применение двух рабочих головок идеально подходит для применения с легкими и всплывающими материалами (порошки, резины и полимеры и т.д.), которые должны быть втянуты с поверхности смеси и быстро диспергированы. Из-за

движения, оказываемого двумя рабочими головами, дуплексная установка также отлично подходит для смешивания материалов с высокой вязкостью.

### Типичные Области Применения

- Быстрое растворение резины и полимеров в смазочных материалах, растворителях и битуме для производства смазки, клея и битумных компаундов.
- Измельчение и растворение твердой резины для производства лака
- Овощные и мясные пюре/ пасты
- Утилизация отходов кондитерских изделий



## Специализированные миксеры

### **Модель Abramix RBX Без погружного подшипника**

Использование стандартного миксера Silverion с высокоабразивными продуктами может вызвать чрезмерный износ втулки и вала. В модели Abramix RBX втулка отсутствует и вместо нее используется сверхпрочный вал, жестко закрепленный на двух точных роликоподшипниках, располагаемых над уровнем смешиваемого продукта. Ключевой характеристикой данной конструкции является минимальное техническое обслуживание.

### **Работа всухую**

Работа всухую возможна с невоспламеняющимися продуктами, что позволит продолжать смешивание, не прерываясь при опорожнении емкости для смешивания.

### **Типичные Области**

#### **Применения**

- Жидкие глазури: Подготовка и Повторное диспергирование Пигментов, Смачивателей, Отверждающих Компонентов и т.д.
- Керамические шликеры – Глины и Диоксид Кремния - Текстурированные краски
- Кремниевые Компаунды

### **Трубчатые Смесители**

Трубчатые смесители Silverion разработаны для работы в закрытых емкостях, в которых требуется применение механического уплотнения вала. Трубчатые смесители предназначены для эксплуатации при атмосферном или позитивном давлении и идеально подходят для смешивания продуктов, при котором необходимо избежать применения уплотняющих растворов. Вал миксера уплотнен в его нижней части посредством стандартного механического уплотнения вала, который смазывается и охлаждается смешиваемым продуктом. Как и со всеми роторными/статорными смесителями Silverion, имеются в наличии сменные статоры для настройки на различные режимы работы. Трубчатая конструкция также обеспечивает установку смесителя через сравнительно маленький диаметр отверстий емкости. Каждый смеситель разрабатывается индивидуально для соответствия технологическим требованиям.

### **Типичные Области**

#### **Применения**

- Активные ингредиенты в летучих препаратах
- Инъекции
- Вакцины

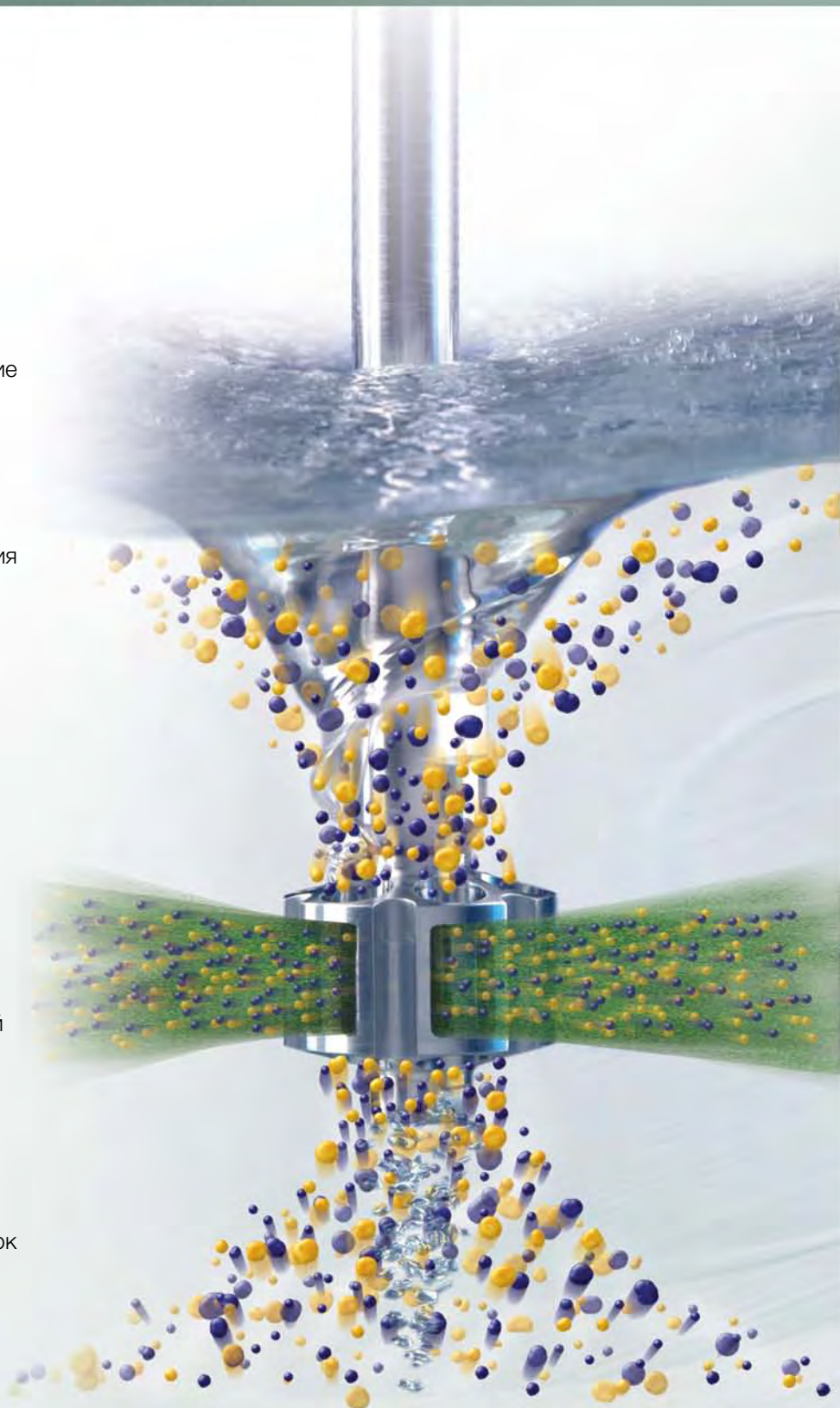


## Ультрамикс

Модель Ultramix специально разработана для выполнения функций, которые неподвластны обычным устройствам по перемешиванию агитационного типа, и в то же время не требующие обязательного применения интенсивного сдвигового усилия роторного/статорного смесителя Silverson.

### Преимущества

- Ультра гигиеническая конструкция. Одновальная, одинарная смесительная головка. Серия Ультрамикс разработана для применения технологии автоматической мойки и стерилизации на месте (CIP/SIP), в качестве опции.
- Полное соответствие требованиям стандартов 3A, USDA и директивы tGMP.
- Динамическая смесительная головка обеспечивает исключительную скорость смешивания в баке, даже при обработке материалов с высокой вязкостью.
- Мощная вихревая закрутка быстро вводит в состав большие объемы порошков.
- Низкие эксплуатационные расходы не имеющую изнашиваемых деталей или втулок.
- Пониженное количество потребляемой энергии.
- Конструкция модели позволяет выполнять большой диапазон назначений от работы с коррозионными химическими веществами до применения в отраслях, где требуется самое строгое соблюдение гигиенических стандартов и требований.

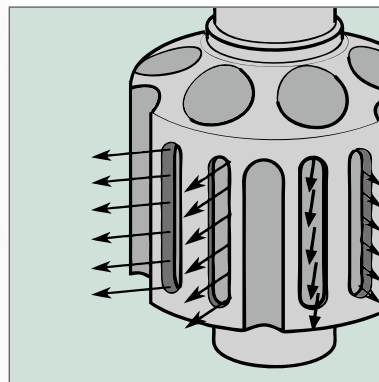


## Принцип Работы модели Ultramix



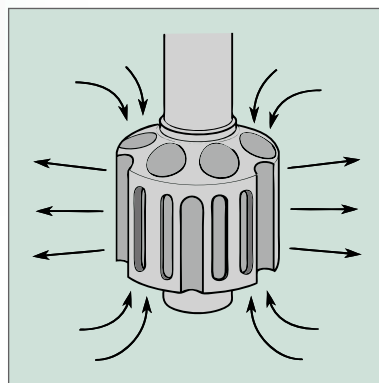
### Шаг 1

Поскольку смеситель вращается с большой скоростью, канавки с внешней стороны смесительной головки будут выталкивать окружающий продукт наружу, создавая область низкого давления с внешней стороны головки. Это обеспечивает вытягивание продукта через радиальные щели смесительной головки наружу.



### Шаг 2

Материал подвергается сдвиговому воздействию, поскольку проходит через щели и выталкивается в смешиваемую массу с большой силой. Свежий материал одновременно всасывается через отверстия в верхней и нижней части смесительной головки, создавая интенсивный режим потока по всему сосуду.

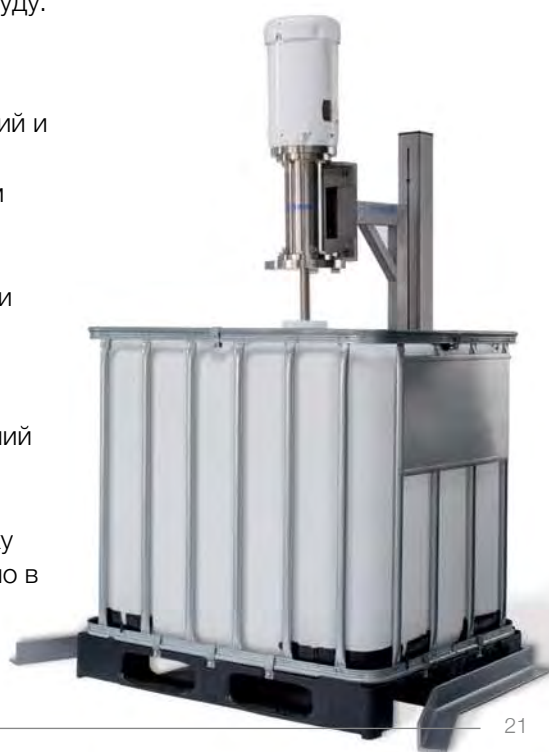


### Станция смешивания

Ultramix идеально подходит для выполнения смешивания в проблемных контейнерах, таких как IBCs и контейнерах для перевозок – высокоэффективное движение в контейнере обеспечивается благодаря маленькому диаметру рабочей головки, преодолевающей часто встречаемые проблемы, связанные со сложной геометрией сосуда. Компания Silverson предлагает «Смешивающую станцию» для такого типа применения,

оснащенную рядом функций и опций:

- Электрический механизм подъема и опускания
- Защищенный вал
- Датчик близости сосуда и блокировка высоты
- Дополнительная клетка безопасной блокировки
- Для некоторых применений может быть предложен специальный бункер, обеспечивающий загрузку порошка непосредственно в контейнер.



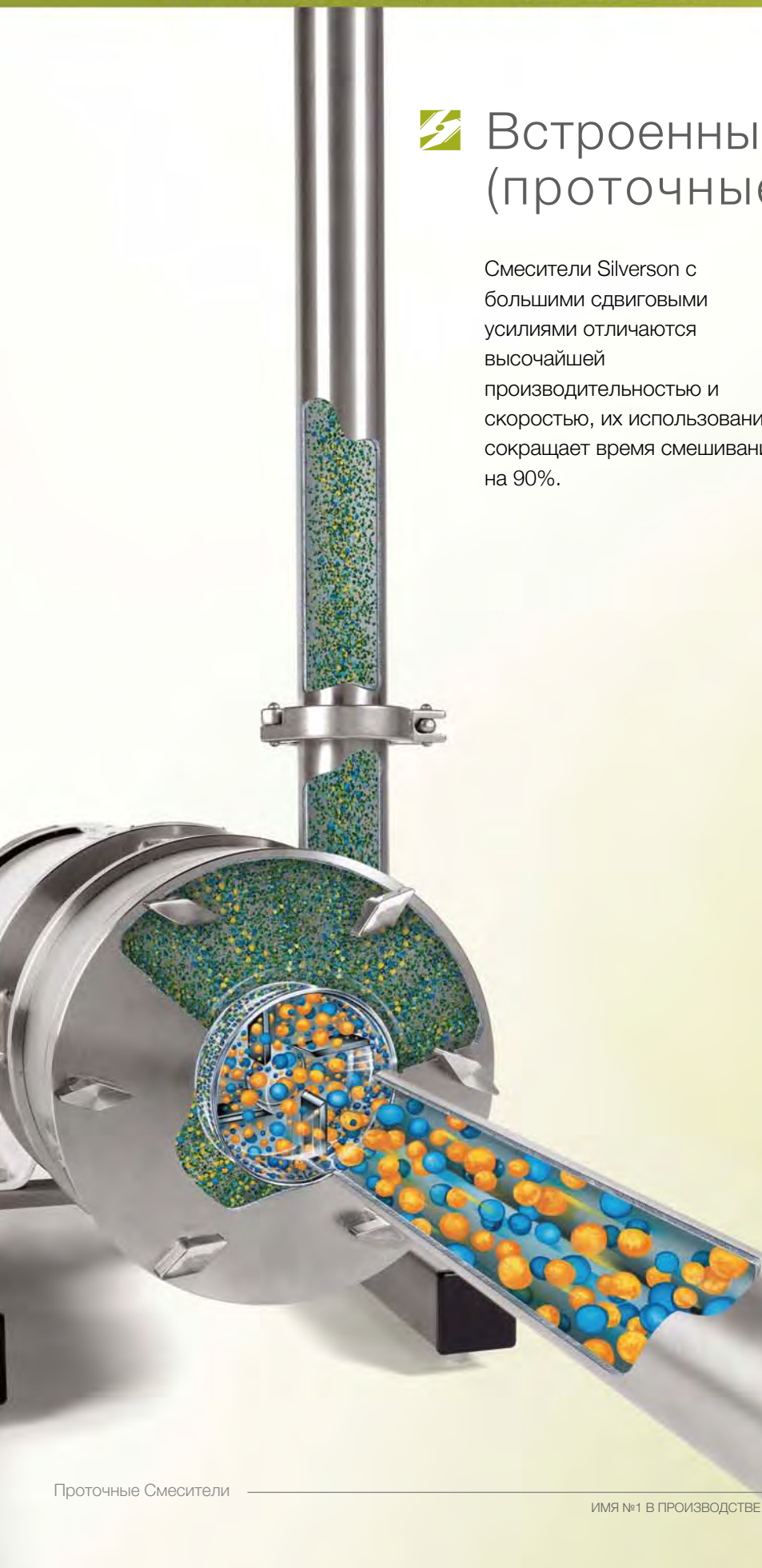


## Встроенные в линию (проточные) Смесители

Смесители Silverson с большими сдвиговыми усилиями отличаются высочайшей производительностью и скоростью, их использование сокращает время смешивания на 90%.

Посредством использования сменных головок можно корректировать действие любого проточного смесителя Silverson. Таким образом, любая установка может смешивать, эмульгировать, гомогенизировать, растворять, суспендировать, диспергировать и расщеплять твердые вещества.

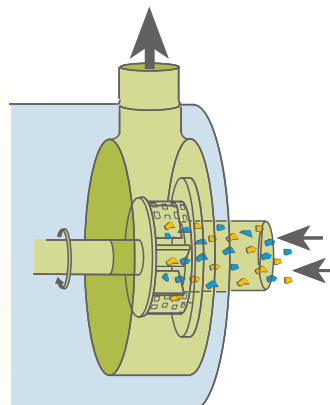
- Отсутствие аэрации
- Автоматическая подкачка
- Отсутствие перепуска
- Сменные рабочие головки
- Гигиеническая конструкция
- Простое обслуживание
- Низкое количество потребляемой энергии
- Ликвидация агломератов и "рыбьего глаза"
- Изготовление устойчивых эмульсий и суспензий
- Измельчение частиц
- Быстрое растворение твердых частиц
- Ускорение реакций



## Принцип Работы Поточного Смесителя

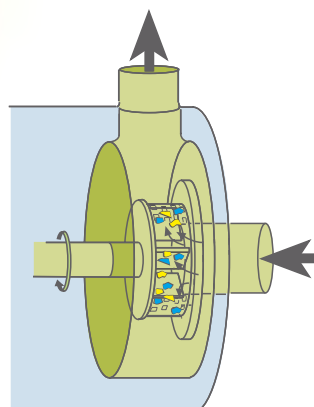
### Шаг 1

Высокая скорость вращения лезвий ротора внутри смесительной прецизионно обработанной головки создает сильнейшее разрежение, засасывая жидкость и твердые вещества в узел ротора/статора.



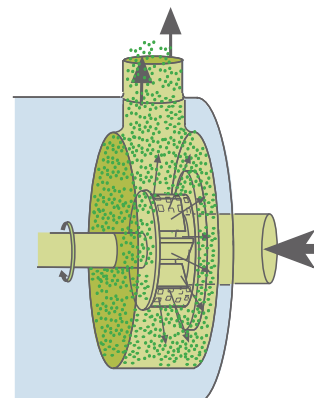
### Шаг 2

Далее центробежная сила относит материал к периферии рабочей головки, где материал будет перемалываться в прецизионно обработанном зазоре между концами лезвий ротора и внутренней стенкой статора.



### Шаг 3

Следующий за этим интенсивный гидравлический сдвиг вызывает выброс материалов на высокой скорости через отверстия в статоре, далее смесь направляется через выпускное отверстие устройства и по трубопроводу. Одновременно с этим, свежие материалы непрерывно засасываются в рабочую головку, поддерживая постоянный цикл смешивания и накачки.



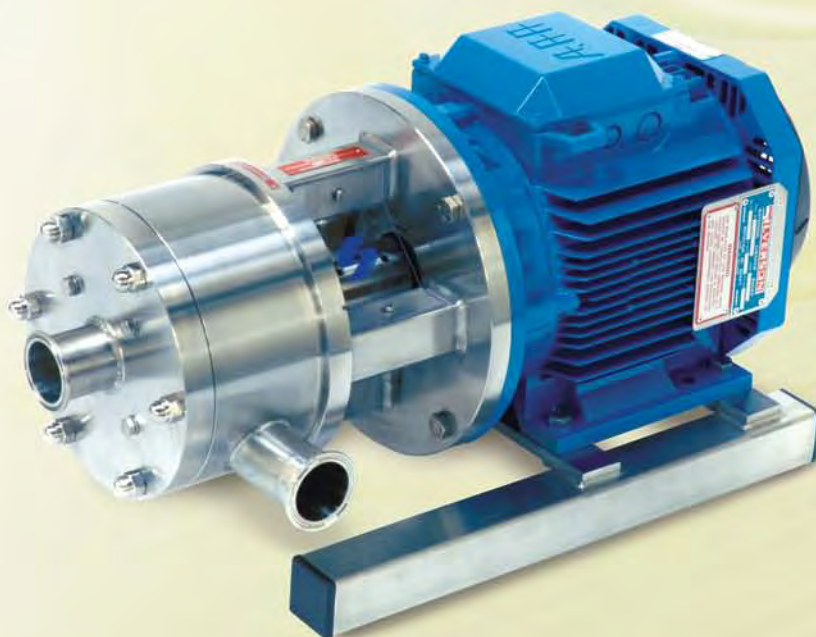
## Ультрагигиенические Проточные Смесители

Возможности данных установок периодического действия позволяют выполнять широкий диапазон функций – смешивание, изготовление эмульсий, гомогенизация, расщепление или дезинтеграция, растворение – с производительностью, эксплуатационной гибкостью и гигиеничностью конструкции, которые не могут быть достигнуты другими устройствами по смешиванию. Так как эти установки разработаны для гигиенического применения в соответствии со стандартами EHEDG и нормами FDA, 3A и директивы GMP, они идеально подходят для отраслей производства, где требуется использование передовых технологий автоматической мойки и стерилизации на месте (CIP/SIP). Благодаря конструкции обеспечивается дополнительная эксплуатационная адаптируемость многоступенчатым конфигурациям ротора/статора, что приводит к значительному ускорению времени перемешивания путем сокращения числа рециркуляционных циклов и вызывает более сильное измельчение частиц.

### **Характеристики:**

- Сменные рабочие головки с единичной или с многоступенчатой конфигурацией
- Ультрагигиенические одинарные механические уплотнения вала, соответствующие стандарту EHEDG, легко трансформируются в Ультрагигиенические двойные механические уплотнения вала, также соответствующие стандарту EHEDG.
- Выпускное отверстие может быть отконфигурировано, как самовентилирующийся вертикальный выпуск или повернуто до тангенциального самодренирующего положения.

- Разработаны для применения технологии автоматической мойки и стерилизации на месте (CIP/SIP)
- Автоматическая накачка
- Отсутствие аэрации
- Отсутствие контакта металлических поверхностей
- Отсутствие отливок – отсутствие пористости
- Все смачиваемые части конструкции изготовлены из нержавеющей стали марки 316L Не требует ручной разборки, что значительно снижает расходы по эксплуатации и обслуживанию, повышая надежность использования и увеличивая производительность.





## Преимущества

### Гигиеническая конструкция

Соответствующие стандартам EHEDG и нормам FDA, 3A и директиве GMP, эти установки идеально подходят для отраслей производства, где применение технологии автоматической мойки на месте (CIP) является нормой.

Это относится не только к пищевой индустрии, фармацевтике и косметике, но также к другим разнообразным областям применения, где требуется современные технологии производства, и для максимальной загрузки оборудования требуется быстрый переход от одного продукта к другому.

### Сменные рабочие головки

Поставляются для настройки устройства на различные технологические операции. Процесс замены одной головки или сита на другие прост и не занимает много времени.

### Скорость

Добавление Проточного смесителя Silverson к существующему технологическому процессу поможет сократить время смешивания на 90%, по сравнению с обычными устройствами по перемешиванию агитационного типа и мешалками.



### Без пропускания мимо

Благодаря конструкции Проточного смесителя становится физически невозможным прохождение любого материала – жидкости или твердых частиц от впуска до выходного отверстия, без воздействия на него интенсивного механического и гидравлического сдвигового усилия, так как материал будет проходить через роторную/статорную головку. Перепуск невозможен.

### Отсутствие аэрации

В связи с тем, что Проточный смеситель и присоединенные к нему емкость и трубопровод образуют систему замкнутой циркуляции, то проникновение воздуха при смесительном процессе полностью исключается. Это представляется особенно важным, когда вовлечение воздуха при проведении технологической операции может вызвать проблему.

### Низкое количество потребляемой энергии

Так как усилия смесителя концентрируются на обработке небольшого объема материала внутри рабочей головки на какой-то заданный момент времени, то мощность не тратится впустую на перегонке больших объемов жидкости и, следовательно, обычно требуется меньшее количество энергии, чем при эксплуатации аналогичного порционного смесителя. Это представляется особенно существенным при обработке больших объемов материала.

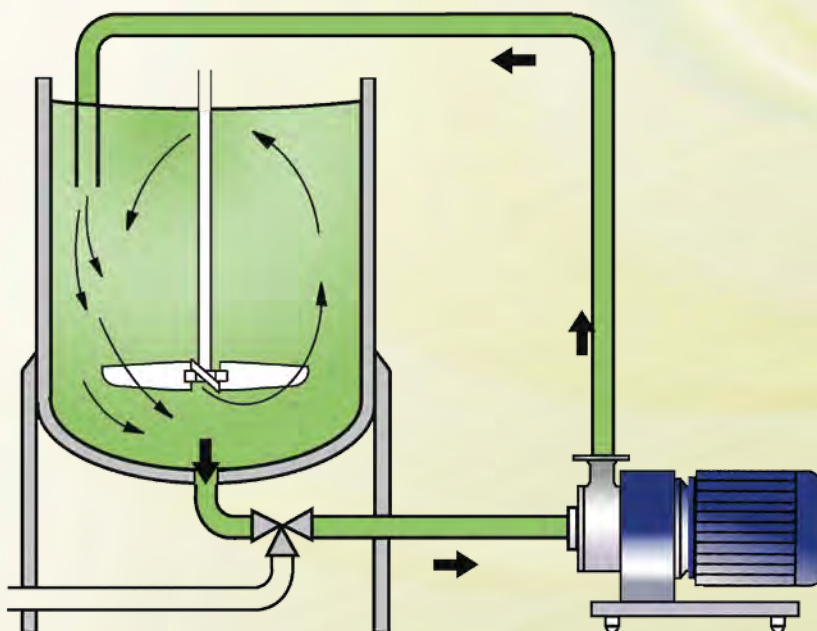


## Принцип работы проточного смесителя

### **Технология рециркуляции**

Это самый распространенный способ использования Проточного смесителя, обеспечивающий высший уровень гомогенизации и измельчения частиц. Продукт затягивается со дна емкости, проходит через обработку в рабочей роторной/статорной головке и переправляется в верхнюю часть емкости. В небольших емкостях это будет обеспечиваться соответствующим движением внутри резервуара, но при использовании емкостей большого размера будет необходимо применение вспомогательного

смешивающего устройства внутри емкости или перемешивателя агитационного типа. Дополнительные жидкие ингредиенты могут загружаться в рабочую головку и равномерно перемешиваться перед вводом в емкость. Если гарантия качества (QA) требует установленное число проходов через роторную/статорную рабочую головку, продукт может перегоняться вперед и назад между двумя отдельными емкостями.



### **Однократное прохождение**

Существует, в принципе, три типа операций, для выполнения которых может быть использован однократный технологический процесс.

### **Непрерывная гомогенизация в потоке**

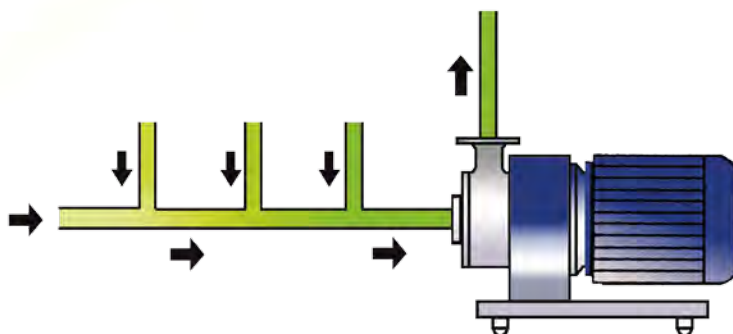
Ингредиенты отмеряются и загружаются в смеситель или в манифольд перед роторной/статорной рабочей головкой. Это обеспечивает смешивание продуктов, вступающих в реакцию, незамедлительно при их контакте. Этот способ идеально подходит для непрерывной жидкости/жидкости гомогенизации и для смешивания продуктов, при которых следует избегать аэрации, например, детергентов.

### **Серийный технологический процесс**

В случаях, когда требуется достичь более высокого уровня гомогенизации или размельчения, чем это может быть получено при однократном прохождении через Проточный смеситель, существует возможность добиться требуемых результатов путем использования двух или более установок, последовательно соединенных.

### **Премикс**

Ингредиенты предварительно грубо смешиваются в накопительной емкости при помощи Порционного смесителя Silverson, Ультрамикс или простого агитационного устройства для перемешивания. Далее однократное прохождение через Проточный смеситель обеспечит получение однородной массы без агломератов. Весь продукт должен проходить через роторную/статорную рабочую головку Проточного смесителя, так как перепуск невозможен.



## Техническое Описание

### Материалы изготовления конструкции

Части контактирующие с продуктом изготовлены из нержавеющей стали марки 316L. По запросу заказчика могут использоваться специальные материалы.

### Двигатели

Тип TEFV (Полностью закрытый с внешней вентиляцией), также взрывозащищенные двигатели, соответствующие стандартам директивы АTEX, поставляются как стандартные. Двигатели из нержавеющей стали, инверторные и другие двигатели могут поставляться в качестве дополнительных опций.

### Рабочие давления

Все Гигиенические многофункциональные модели предназначены для работы при давлениях до 150 пси (10 бар). Более высокие значения давления могут быть обеспечены по запросу заказчика.

### Впускные и выпускные соединения

Все стандартные санитарные винты или фланцевые фитинги могут поставляться по запросу заказчика (например, ISS, DIN, RJT, SMS, Tri-clamp, и т.д.).

### Сменные рабочие головки

Одноступенчатые роторные/статорные конфигурации предлагаются в качестве стандартных. Там, где требуется применение более значительного сдвига, могут использоваться сменные многоступенчатые конфигурации.



Универсальная Дезинтегрирующая Рабочая Головка



Универсальная Дезинтегрирующая Рабочая Головка, Многоступенчатая Внутри и Снаружи



Дезинтегрирующая Рабочая Головка, снабженная Прорезями



Дезинтегрирующая Рабочая головка, снабженная Прорезями, Многоступенчатая Внутри и Снаружи



Сито Большого Сдвигового Усилия с Квадратными Отверстиями™



Комплексная Конфигурация: Внутренняя Универсальная Головка с Внешней Головкой, снабженной Прорезями



Сито для Эмульгирования



Комплексная Конфигурация: Внутренняя, снабженная Прорезями, Головка со Внешним Ситом Большого Сдвигового Усилия с Квадратными Отверстиями™

## Проточные смесители общего назначения

Ряд Проточных смесителей Silverson может применяться для работы с опасными и агрессивными химическими веществами. Прочная и простая конструкция этих установок обеспечивает легкость обслуживания и минимальный вынужденный простой. Благодаря высочайшей окружной скорости конца лопаток и скорости сдвига, продолжительность выполнения технологической операции может быть сокращено на 90%, что в результате снижает механический износ и требования к обслуживанию, одновременно гарантируя максимальное измельчение частиц, эмульгирование, повышение растворимости и быстрое диспергирование.

### Оptionные технические характеристики

- Оснащение рубашкой для термочувствительных продуктов
- Нестандартные материалы конструкции, такие как сплав Хастеллой, титан и закаленная сталь для обработки сильно абразивных или коррозионных материалов
- Узлы большой производительности с накачивающейся пропускной способностью от 220 литров до 300,000 литров в час

### Типичные Области Применения

Битум, Рафинирование пищевых масел, Буровые Растворы, Клеи, Смазочные Вещества, Диспергирование Пигмента, Диоксид Титана и т.д.



## Смеситель Flashmix для порошка/ жидкости

Компания Silverson имеет более 60 лет опыта работы в смешивании порошков с жидкостями и предлагает смесители для широкого спектра материалов и размеров партий.

Новые смесители Flashmix от компании Silverson объединяют инновационный философский дизайн Silverson с проверенными и испытанными методами для предоставления простого, эффективного и недорогого решения для смешивания некоторых из наиболее сложных порошков с жидкостями.

### **Преимущества**

- Быстрое введение порошка со скоростью до 5000 кг/час
- Однородный продукт без агломератов, раз за разом
- Разработан для автоматической мойки на месте (CIP)
- Гигиеническая конструкция смесителя Flashmix соответствует стандартам EHEDG и нормам 3A
- Низкоуровневый, эргономичный дизайн
- Низкое энергопотребление; Flashmix не требует дополнительного насоса
- Простота: смеситель Flashmix очень прост в установке и эксплуатации, а также легко чистится.



## Технические характеристики

Смеситель Flashmix идеально подходит для применения в пищевой, косметической и фармацевтической промышленности. Диапазон включает в себя две модели, каждая из которых доступна с или без стола из нержавеющей стали для мешков.

### **Материалы изготовления конструкции**

Части контактирующие с продуктом изготовлены из нержавеющей стали 316L. Каркас изготовлен из нержавеющей стали 304.

### **Двигатели**

Тип TEFV (Полностью закрытый с внешней вентиляцией) поставляются как стандартные. Другие двигатели могут поставляться в качестве дополнительных опций.

### **Входные и выходные соединения**

Стандартно – 1/2" соединение Tri-clamp. По требованию могут быть установлены другие типы соединений.

### **Уплотнение**

Стандартно используется одинарное гигиеническое механическое уплотнение вала. Также доступно двойное механическое уплотнение вала.

### **Клапаны**

Стандартно используются ручные клапаны-бабочки.

### **ATEX**

Доступны устройства, подходящие для эксплуатации в зоне 22.

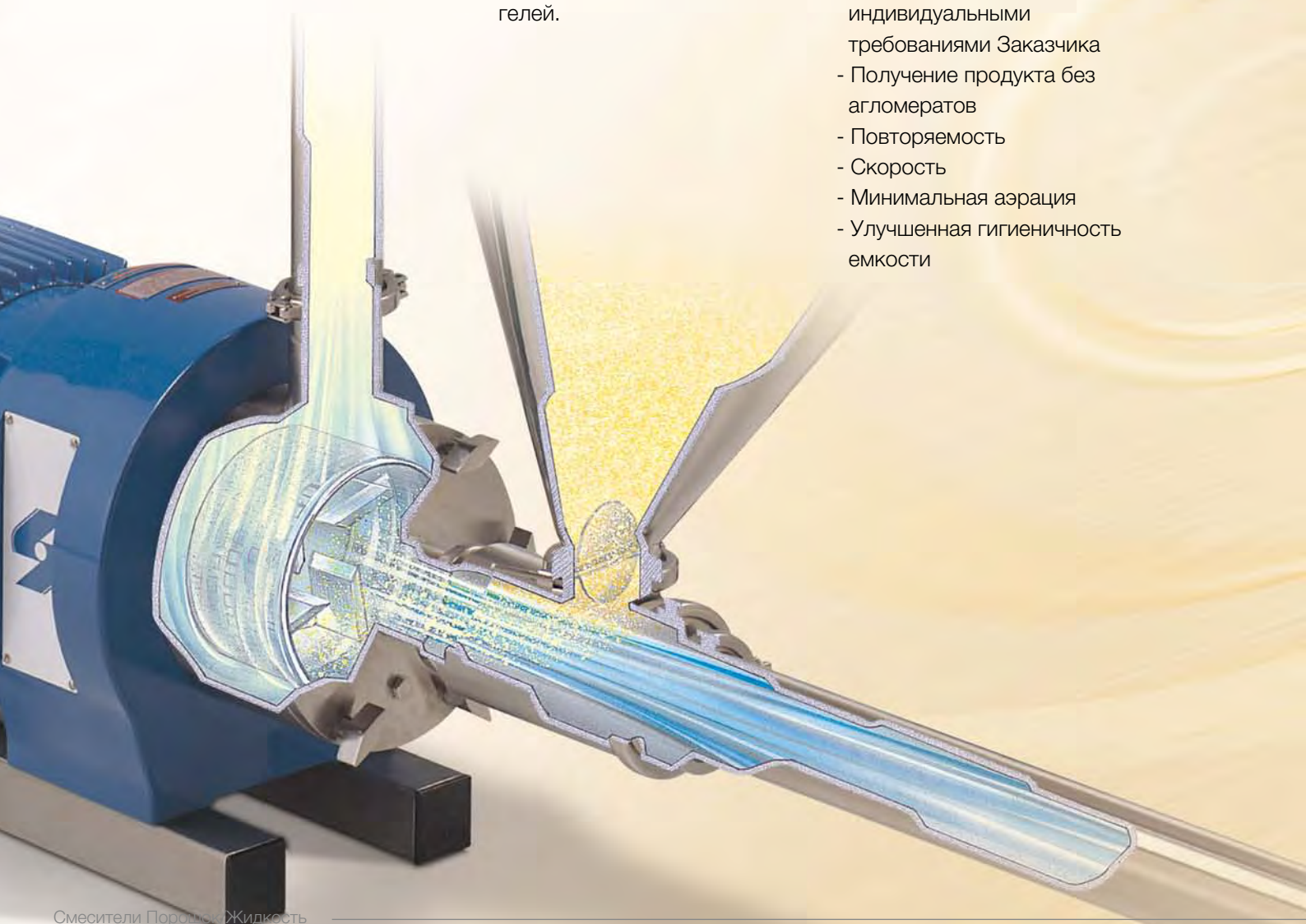


## Системы смешивания порошка с жидкостью Flashblend

Смесители Flashblend от компании Silverson предназначены для введения больших объемов порошков на непрерывной и полунепрерывной основе, со скоростью до 15000 кг / час. Система может перерабатывать продукт с широким спектром вязкости - от низкой вязкости до вязких гелей.

### **Преимущества**

- Применение для крупномасштабного производства
- Легко встраивается в автоматизированные системы, включая узел разгрузки мешков
- Доступны полностью стерилизуемые узлы
- Может быть настроен в соответствии с индивидуальными требованиями Заказчика
- Получение продукта без агломератов
- Повторяемость
- Скорость
- Минимальная аэрация
- Улучшенная гигиеничность емкости





## Технология смешивания Flashblend

Смеситель Flashblend предлагает уникальный метод ввода порошков в жидкость, производя однородный продукт без агломератов за один проход.

### Шаг 1

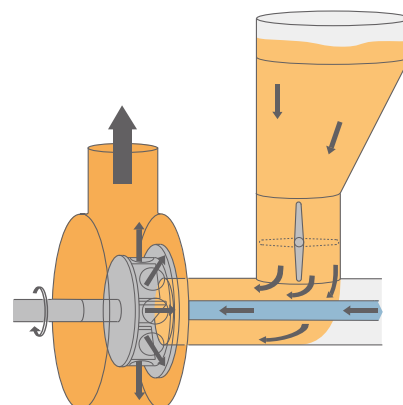
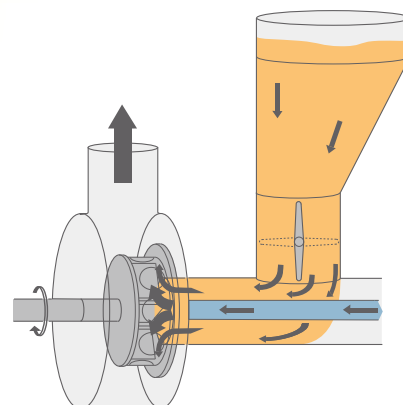
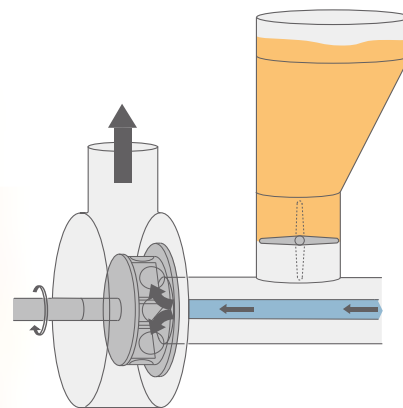
Жидкость основы перекачивается на высокой скорости в камеру трубы Вентури и направляется в Проточный Смеситель. Сочетание насоса, трубы Вентури и откачивающего действия Проточного Смесителя создает сильное разрежение в камере расходомера Вентури.

### Шаг 2

После загрузки порошка в засыпную воронку бункера, клапан подачи порошка может быть открыт. Порошок под воздействием вакуума будет засасываться в камеру трубы Вентури, где он будет перемешиваться с потоком жидкости и на высокой скорости направляться в узел ротора/статора Проточного Смесителя Silverson.

### Шаг 3

Смесь порошок/жидкость будет подвергаться сильнейшему механическому и гидравлическому сдвигу, обеспечивающему полное диспергирование порошка и отсутствие агломератов. Продукт реакции далее поступает обратно в технологическую емкость за счет подкачивающего действия установки.



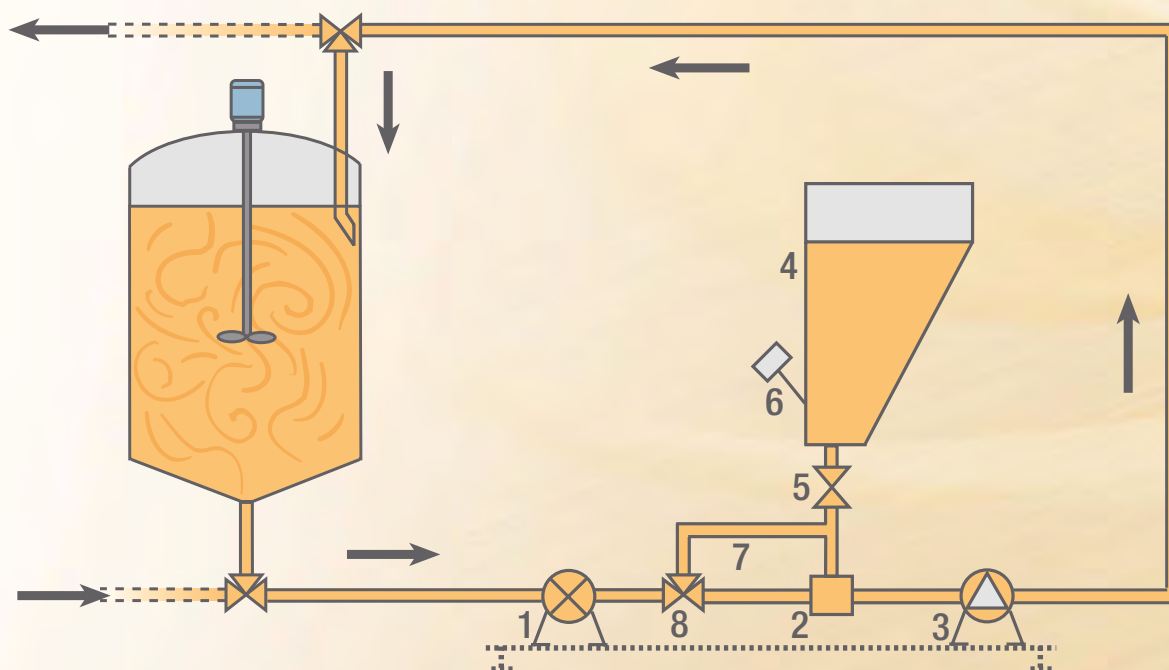
## Последовательность операций Flashblend

### Функционирование

Жидкость прокачивается через Flashblend при помощи насоса (1). Действие этого потока, проходящего через узел трубы Вентури (2) образует вакуум, который далее будет усиливаться откачивающим действием Проточного смесителя (3). Узел Вентури отделен от загрузочного бункера порошка (4) клапаном (5), действие которого регулируется датчиком порошка (6). Когда порошок загружен в бункер, клапан можно открывать для засасывания порошка вниз в узел Вентури под воздействием вакуума. Смесь порошка и жидкости будет немедленно поступать на узел ротора/статора Проточного Смесителя Silverson, где она будет интенсивно смешиваться

под воздействием мощного механического и гидравлического сдвигового усилия. Благодаря чему порошок полностью диспергируется и не будет агломерироваться. Смесь далее будет возвращаться в технологическую емкость за счет подкачивающего действия установки. Как только весь порошок из бункера выгрузится, датчик автоматически закроет клапан для минимизации аэрации. В узел трубки Вентури встроена обводная линия (7), обеспечивающая устранение возможных отложений порошка в рабочей зоне трубы Вентури. Когда датчик порошка закрывает клапан подачи порошка, срабатывает клапан

отвода (8) который направляет продукт вокруг за пределы сопла трубы Вентури. Скорость потока в этом режиме выше, чем при режиме поглощения порошка. Данная возросшая пропускная способность обеспечивает размывающее действие и гарантирует, что на этом участке не будет отложений частично гидратированного порошка. Обводное положение также используется для технологии автоматической мойки на месте(CIP). Высокая пропускная способность превышает принятые CIP скорости, обеспечивая то, что зона Вентури очищается в соответствии с высокими стандартами, как и типовой санитарно-гигиенический трубопровод.



## Преимущества

### **Продукт без агломератов**

Комплексное функционирование узла трубы Вентури и Проточного Смесителя большого сдвигового усилия гарантирует получение абсолютно однородного продукта без агломератов за одно прохождение.

### **Повторяемость**

Большинство проблем, возникающих при смешивании порошка с жидкостью, связано с человеческим фактором – например, оператор добавляет порошок слишком быстро в жидкость. С системой Flashblend таких проблем не будет, так как в данной ситуации именно машина диктует скорость добавления порошка, а не оператор. Повторяемость гарантирована, и консистентный однородный продукт будет производиться постоянно.

### **Скорость**

Скорость введения/смешения порошка до 15,000 кг/час значительно снижает продолжительность технологического цикла, по сравнению с обычными методами диспергирования порошка.

### **Минимальная аэрация**

Тщательно разработанная конструкция и контроль за введением порошка обеспечивают, что уровень аэрации будет сведен к абсолютному минимуму. Идеально подходит даже для продуктов, которые имеют склонность к вспениванию и быстрому насыщению воздухом.

### **Установка**

Конструкция Flashblend предполагает его установку на высоте уровня пола в непосредственной близости от выходного отверстия емкости. Подача порошка в загрузочный бункер не требует больших усилий, благодаря расположению засыпного отверстия в нижней части, что помогает преодолеть традиционную проблему по подъему упаковок с порошком до верхней точки смешательной емкости.

### **Улучшенная гигиеничность емкости**

Весь порошок диспергируется и гидратируется до поступления в смешательную емкость. Поэтому удается избежать отложений частично гидратированного порошка на стенках емкости, что часто встречается при использовании устройств для перемешивания агитационного типа или мешалки для диспергирования порошков.

### **Смешивание жидкость/жидкость**

Вязкие жидкости могут вводиться в основную смесь путем добавления их через загрузочный бункер, что может быть достигнуто без аэрации или вспенивания. Жидкие добавки также могут напрямую закачиваться в узел трубы Вентури.



## Техническое описание

### Материалы изготовления конструкции

Части контактирующие с продуктом изготовлены из нержавеющей стали марки 316L. Каркас/шасси изготовлен из квадратной трубы, выполненной из нержавеющей стали 304, кабельная обвязка двигателя и пневматические устройства смонтированы в него.

### Двигатели

Тип TEFV (Полностью закрытый с внешней вентиляцией), поставляется в качестве стандартного двигателя. Другие типы двигателей и различные корпуса могут поставляться в качестве дополнительных опций.

### Электрика

Стандартный смеситель Flashblend имеет встроенный шкаф управления, изготовленный из нержавеющей стали. Панель, переключатели, световые индикаторы и т.д. соответствуют IP65 и все управляющие напряжения – 24Вольт переменного тока. Все функции технологического процесса управляются из этого шкафа управления, который содержит также мнемосхему, показывающую выбранный режим работы и текущий этап процесса. 460Вольт – стандартные требования по электропитанию; другие напряжения могут быть предусмотрены по запросу.

### Впускные и выходные соединения

Все стандартные санитарно-гигиенические винтовые или фланцевые фитинги имеются в наличии (RJT, ISS, SMS, ASA, DIN, Tri-clamp и т.д.).

### Герметизация

Насос и Проточный смеситель Silverson обычно уплотняются одинарным механическим уплотнением вала. При обработке абразивных, клейких, вязущих или опасных материалов потребуются использование двойного механического уплотнения вала.

### Опции

#### Загрузочный бункер:

Внутренняя часть бункера может быть облицована пищевым полиамидным покрытием для улучшения потока вязующих веществ.

Но такое покрытие не подходит для использования во Взрывоопасных зонах. Предусмотрено также электрополированное покрытие.

#### Загрузка Порошка:

В конструкцию загрузочного бункера с воронкой могут быть внесены изменения для возможного его соединения с различными конвейерами, насыпными бункерами, системами подачи и установками пылеудаления.

#### Электрика:

Средства для управления вспомогательным оборудованием могут быть предусмотрены для внедрения в панель на этапе проектирования.

#### ATEX

Поставляются установки, предназначенные для использования в Зонах 22.





## Способы применения диспергирования порошка

### **Пищевая промышленность:** **Среды с низким содержанием жира:**

Казеинаты, Желатин, Крахмал и т.д.

**Мороженое:** Сухое молоко, Сахар, Какао, Стабилизаторы и т.д.

**Йогурт:** Сухое молоко, сахар, пектин, желатин и т.д.

**Молоко для грудных детей:** Сухое обезжиренное молоко, Лактоза, Соевый протеин, Мальтодекстрин, Жир

**Ароматизированные молочные напитки:** Сухое молоко, Какао, Шоколадная крошка и т.д.

**Супы:** Крахмал, Сухое молоко, Сухие сливки, и т.д.

**Соусы и приправы:** Крахмал, Ксантановая смола, Гуаровая смола, Альгинаты, КМЦ и т.д.

**Стандартизация молока:** Сухое Молоко, Лактоза

**Сгущенное молоко с сахаром:** Сахар, Сухое молоко

**Джемы и конфитюры:** Составы на основе Пектина

**Корм для животных:** Крахмал, Гуаровая смола, Ксантановая смола, альгинаты

### **Косметические и фармацевтические препараты:**

**Дезодоранты:** КМЦ, Активные ингредиенты

**Гели для укладки волос:** Карбопол

**Лаки для волос и муссы:** Смолы в Спиртовом Растворе

**Шампуни:** 70%-ый Натрий Лаурилсульфат (SLES) на водной основе

**Оболочки таблеток:** Полимерное диспергирование

**Связующие вещества для зубных паст:** Полимерное диспергирование

**Растворы для контактных линз:** Загустители, Соли и т.д.

**Питательные бульоны и среды:** Экстракты дрожжей, Протеины, Сахар, Минералы и т.д.

**Сиропы и микстуры:** Сахар, Загустители, Активные ингредиенты

**Пероральная суспензия:** Загустители, Активные ингредиенты

### **Напитки и Пиво:**

#### **Кремовые ликеры:**

Казеинаты, Сахар

#### **Слабоалкогольные напитки:**

КМЦ, пектины и тд

#### **Пиво:** Консерванты,

Доизмельчение

### **Химические и нефтехимические вещества:**

**Коллоидальная двуокись кремния:** В Масла, Смолы и воду

**Специальные химикаты:** Кристаллические порошки в растворах

**Буровой раствор:** Непрерывное Производство Бентонитовых Буровых Растворах

**Масляное блендирование:** Введение окиси кальция

### **Агрохимикаты:**

#### **Суспендирующие агенты:**

Бентонит, Ксантановая смола и т.д.

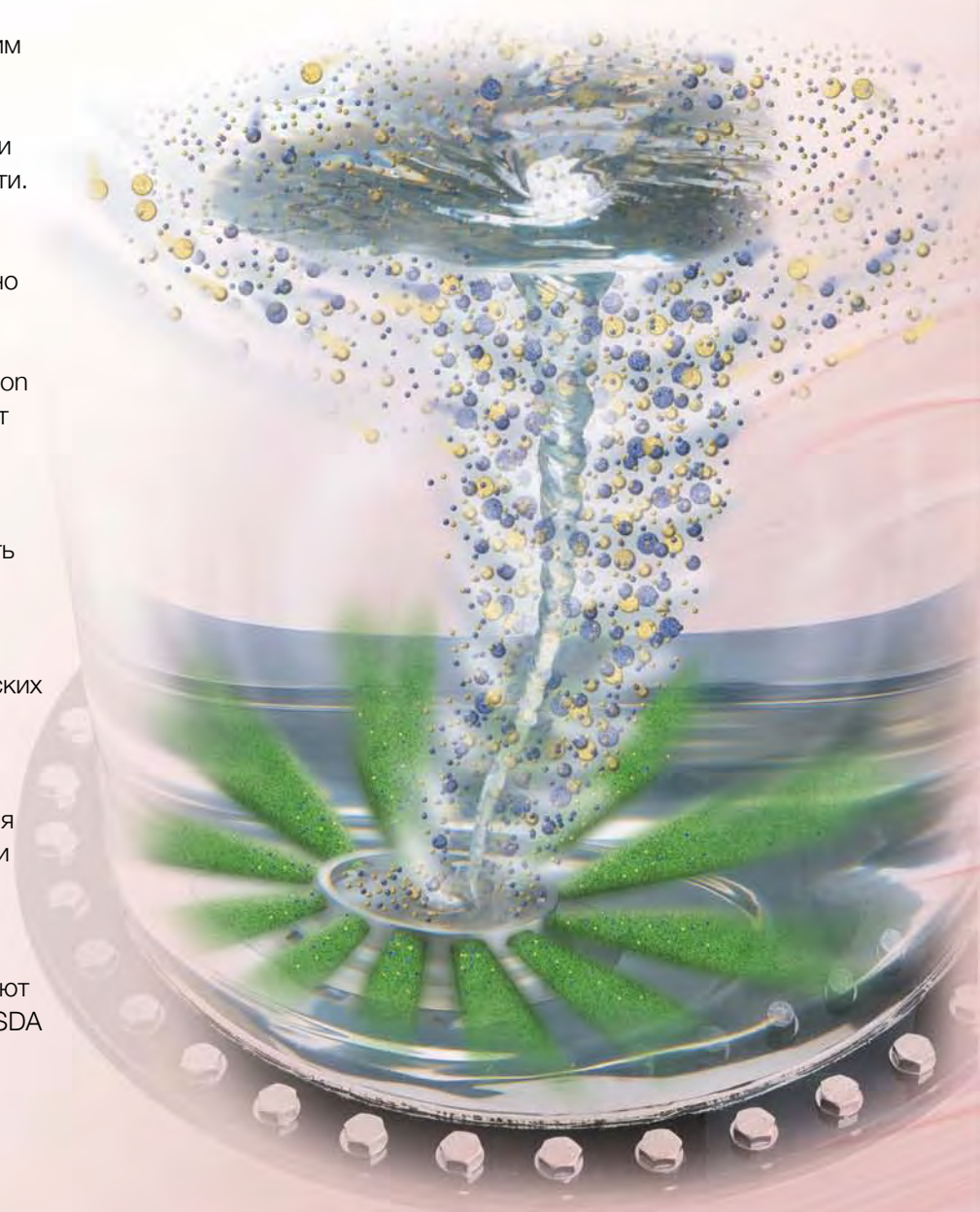
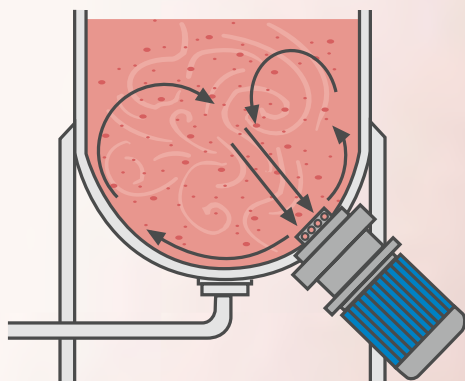
**Диспергирование активных ингредиентов**

## Смесители с Нижним Вводом

Гигиеническая серия Silverson Смесителей с Большими Сдвиговыми Усилиями с Нижним Вводом сконструированы таким образом, чтобы быть установленными в нижней части или сбоку смешивательной емкости. При смешивании высоковязких продуктов эти смесители обычно используются совместно с низкоскоростной якорной мешалкой или скреперным устройством. Смесители Silverson с нижним вводом обеспечивают гомогенизацию посредством большого сдвигового усилия, в то время как мешалка/скрепер будет равномерно распределять выходной гомогенизированный продукт в емкости. Такая схема идеально подходит для косметических, фармацевтических и пищевых продуктов.

Смесители с нижним вводом могут также использоваться для продуктов с низкой вязкостью и для пропитки порошков.

Смесители Silverson с нижним вводом полностью соответствуют требованиям стандартов 3A, USDA и директивы GMP.



## Технические спецификации

### Материалы изготовления конструкции

Все смачиваемые части изготавливаются из нержавеющей стали марки 316L. Специальные материалы поставляются по запросу. Электрополированная обработка предусмотрена в качестве дополнительной опции.

### Двигатели

Тип TEFV (Полностью закрытый с внешней вентиляцией), также взрывозащищенные двигатели, соответствующие стандартам директивы АTEX, поставляются в качестве стандартных двигателей. Двигатели из нержавеющей стали, инверторные и другие двигатели могут поставляться в качестве дополнительных опций. Коммутационное оборудование или кабельная обвязка не поставляется.

### Установка

В качестве стандартного приспособления поставляется фланцевый фитинг из нержавеющей стали. Крепежный фитинг предлагается для небольших установок.

### Герметизация

Конструкция, соответствующая технологии автоматической мойки на месте (CIP). Простая, легкоочищаемая конструкция.

### Очистка

Конструкция, соответствующая технологии автоматической мойки на месте (CIP). Простая, легкоочищаемая конструкция.

### Рабочие давления

Все стандартные модели предназначены для эксплуатации при давлениях, не превышающих 40 psig (2.8 бар).

Установки высокого давления поставляются по запросу.

### Ультрагигиеническая модель включает следующие характеристики :

- Прочная конструкция
- Гигиеническое металлическое сальниковое уплотнение вала
- Электрополированная обработка.



Универсальная  
Дезинтегрирующая Рабочая  
Головка



Дезинтегрирующая Рабочая  
Головка, снабженная  
Прорезями



Сито Большого Сдвигового  
Усилия с Квадратными  
Отверстиями™



Сито для Эмульгирования

## Дезинтегратор 2500

Если вы решили, что это невозможно – подумайте еще раз. Мощная система смешивания Silverson Дезинтегратор выполняет дробление, расщепление, растворение и диспергирование самых крупных фракций – до 1000мм (40 дюймов) – за один технологический цикл

и за невероятно короткий промежуток времени! Д2500 включает в себя высокомогущный и уникальный смеситель Silverson, расположенный на дне емкости специально изготовленной по техническим требованиям заказчика. Смеситель вызывает сильнейшее засасывающее действие, затягивая вниз

с поверхности жидкости любые твердые частицы, даже всплывающие, вне зависимости от их размера. Эти частицы буквально «разрываются в клочья» и распределяются по смеси. После чего под воздействием Проточного смесителя Silverson, встроенного в систему, доводятся до необходимого измельчения и окончательно растворяются или удерживаются во взвешенном состоянии (суспензии).





## Принцип Работы D2500

D2500 является автономным устройством высокой мощности, состоящим из роторной/статорной дезинтегрирующей головки специальной конструкции. Данная Головка устанавливается в емкость, изготовленную по техническим требованиям заказчика, которая соединена со смесителем Проточного смесителя Silverson больших сдвиговых усилий.

### Шаг 1.

Устройство заполняется жидкостью и запускается. Крупные твердые частицы загружаются в емкость и затем всасываются вниз в рабочую головку, которая будет быстро разрубать куски и срезать кромки и углы. Эти частицы под воздействием центробежной силы будут смещаться на периферию рабочей головки, где продолжают подвергаться расщеплению за счет контакта с концами роторных лопаток и боковых поверхностей статора при радиальном выталкивании из головки.

### Шаг 2.

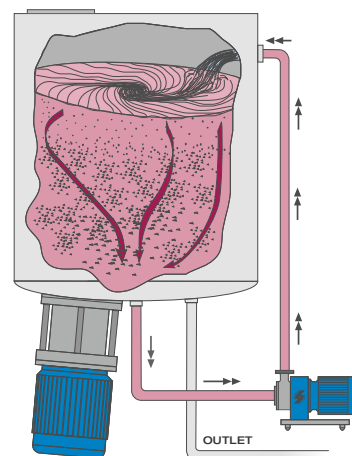
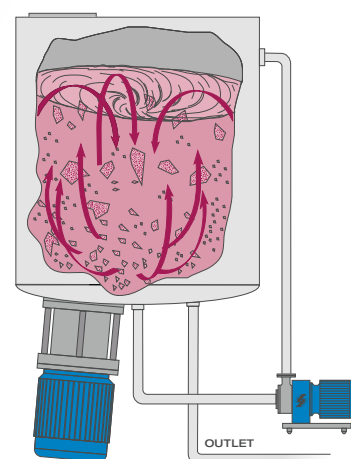
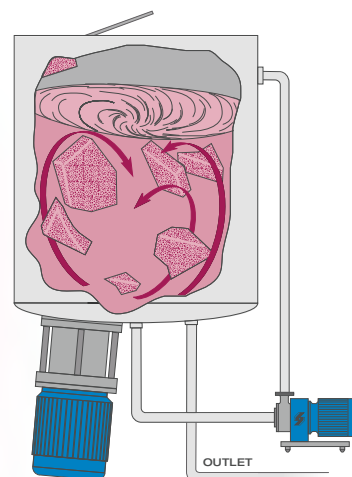
Скоростное дробление крупных твердых частиц будет продолжаться до тех, пока все частицы не станут достаточно мелкими для возможности их всасывания в рабочую головку для дальнейшей дезинтеграции. Материалы будут выгружаться горизонтально из рабочей головки, и вытесняться вверх вдоль стен емкости, втягиваться в центр вихревого водоворота и повторно попадать в рабочую головку для окончательного расщепления. Этот цикл будет повторяться до тех пор, пока все твердые вещества не будут измельчены до размера гранулы.

### Шаг 3.

Как только будет достигнут размер гранулы, запускается Проточный Смеситель Silverson с автоматической накачкой. Продукт втягивается со дна емкости, проходит обработку в роторной/статорной головке высокого сдвигового усилия и направляется в верхнюю часть емкости, обеспечивая полное растворение или получение суспензии.

### Шаг 4.

Во время технологического процесса можно будет взять пробы в любое время. Если осмотр показал, что все твердые вещества полностью растворились или находятся в состоянии суспензии, в емкость или в контур Проточного смесителя могут вводиться любые добавки или конечные добавления растворяющих веществ для приведения смеси в соответствие со стандартом. После того как продукт проходит проверку и контроль качества, содержимое емкости может сливаться либо через Проточный смеситель Silverson, либо через отдельное самодренирующееся отверстие.



## Преимущества

Размер и Форма не имеют значения. Дезинтегратор 2500 может перерабатывать материалы неровной конфигурации и крупногабаритные брикеты полимеров серийного производства.

- Не требуется предварительного дробления, резки или разделения на фракции крупных твердых кусков. Все твердые вещества измельчаются/растворяются в одной емкости.
- Не требуется дополнительное оборудование, такое как размалывающие установки или рубильные машины, благодаря чему снижается эксплуатационные затраты и количество выброса пыли
- Весь продукт задействован в процессе растворения или в подготовке суспензии, не допуская оставления нежелательных частиц на стенках емкости.
- Может обрабатывать завернутые в упаковку брикеты без предварительного снятия обертки, что экономит время на обрезку и помогает избежать отходов, превышающих

норму.

### Типичные Области Применения

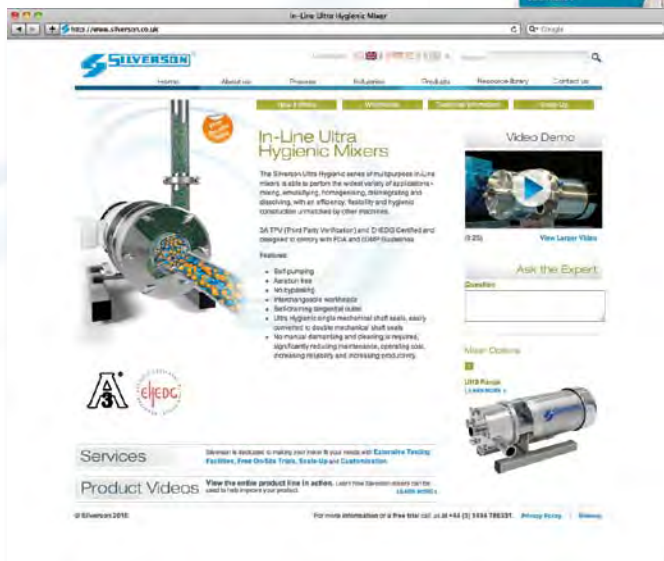
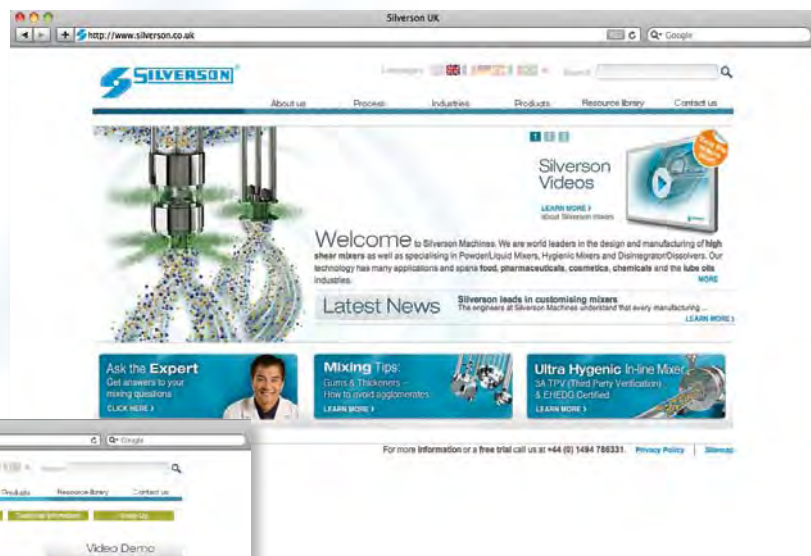
- Быстрое растворение резины и полимеров в смазочных материалах, растворителях и битуме для производства VM смазки, клея и полимерцементного битума для дорожного покрытия.
- Диспергирование фильтровальных осадков
- Измельчение твердых блоков сыра, масла, спрессованного изюма и сухофруктов, смеси природных смол и замороженного мяса
- Измельчение и диспергирование веществ животного и растительного происхождения
- Влажное измельчение отходов резины
- Измельчение твердых резиновых смол, смолы и лаков
- Утилизация отходов кондитерских изделий



## Дополнительная Информация

При необходимости в распоряжении заказчика могут предоставляться целый ряд подробных таблиц с техническими характеристиками, включая данные по производительности, габаритные чертежи и другие спецификации. Silverson может также поставлять комплекты

Бюллетеней по Областям Применения с Video/CD носителями с дополнительной информацией о компании и ее продукции. Всю информацию можно также получить, связавшись с Вашим местным представителем Silverson или запрос на нашем Web сайте: [www.silverson.com](http://www.silverson.com)





United Kingdom

Corporate Headquarters

Silverson Machines Ltd.

Waterside, Chesham

Buckinghamshire HP5 1PQ

England

Tel: +44 (0) 1494 786331

Fax: +44 (0) 1494 791452

Email: [sales@silverson.co.uk](mailto:sales@silverson.co.uk)

United States

Silverson Machines, Inc.

355 Chestnut Street

East Longmeadow, MA 01028

Tel: +1 (413) 525-4825

Fax: +1 (413) 525-5804

Email: [silverson-usa@silverson.com](mailto:silverson-usa@silverson.com)

France

Silverson France

12 Boulevard Louise Michel

91030 EVRY CEDEX

France

Tel: +33 (0) 1 60 77 91 92

Fax: +33 (0) 1 60 77 81 88

Email: [info@silverson.fr](mailto:info@silverson.fr)

Japan

Silverson Nippon, Ltd.

4-22-3 Onohara-higashi

Minoo, Osaka

Japan

Tel: 00-81-(0)72-734-8003

Fax: 00-81-(0)72-734-8004

Email: [sales@silverson.co.jp](mailto:sales@silverson.co.jp)



SIMAS

Varshavskoe shosse, 125

Moscow, 117587

Tel: +7 495 980 2937

Fax: +7 495 311 2209

Email: [info@simas.ru](mailto:info@simas.ru)

[www.simas.ru](http://www.simas.ru)

Silverson можно найти на World Wide Web at [www.silverson.com](http://www.silverson.com)

Silverson® is a registered trademark of Silverson Machines.

Square Hole High Shear Screen™ is a trademark of Silverson Machines.

Patent Pending.