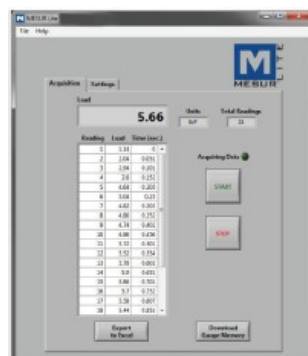


Базовая модель индикатора силы/крутящего момента ST-FT1 с набором для калибровки зажимного патрона



Цифровой индикатор силы/крутящего момента ST-FT1 предназначен для работы с разнообразными дистанционными датчиками силы и крутящего момента. Благодаря эксклюзивной технологии Plug & Test™ все данные о калибровке и конфигурации сохраняются в интеллектуальном соединителе датчика, а не в индикаторе, для истинной взаимозаменяемости. Частота регистрации данных 2000 Гц, что позволяет получать точные результаты в самых разнообразных условиях испытания. Графический ЖК дисплей с задней подсветкой и крупными символами, есть меню для доступа к характеристикам прибора и конфигурации параметров.

На дисплее также находится аналоговая горизонтальная линия-индикатор нагрузки для графического представления прилагаемой нагрузки, а также индикаторы установленных значения для испытаний типа «соответствие-несоответствие». Разъем USB служит для сбора данных. Прибор включает ПО для регистрации данных MESUR™ Lite. Эта программа создает таблицы непрерывных или одномоментных данных. Возможен экспорт в Excel одним нажатием для дальнейшей обработки данных.



ST-FT1 показан установленным на дополнительную настольную подставку с датчиком силы

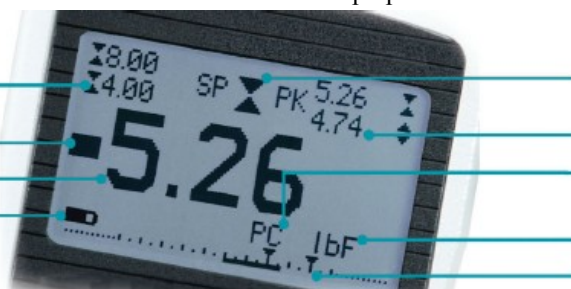
Программа регистрации данных MESUR Lite входит в комплект с ST-FT1

Характеристики:

- Взаимозаменяемые датчики силы и крутящего момента благодаря технологии Plug & Test™
- Высокая скорость регистрации данных 2000 Гц
- Вывод непрерывных или отдельных данных через USB
- Ультра-компактные размеры
- Большой графический дисплей с задней подсветкой
- Возможность установки значений с индикаторами соответствия/несоответствия
- Линия, показывающая нагрузку в реальном времени, с маркерами установленных значений
- Всегда отображаются максимальные результаты и установленные значения
- Настраиваемые звуковые предупреждения и тон кнопок
- 4 единицы измерения по выбору
- Программа MESUR™ Lite для сбора данных в комплекте

Индикаторы

- Уст. значения
- Индикаторы соответствия/несоответствия
- Текущее показание
- Индикатор заряда



Индикатор натяжения/ сжатия/ вращения по/ против часовой стрелки

Макс. показание
Режим измерения

Единицы измерения
Аналоговая линия-индикатор нагрузки с уст. значениями

Упор на технику: технология Plug & Test™



Уникальная технология Plug & Test™ позволяет сохранять все данные о калибровке и конфигурации в интеллектуальном соединителе.

Соединитель Plug & Test™ фиксируется в разъеме индикатора при вставлении до упора. Для легкого освобождения соединителя служат двойные кнопки на корпусе индикатора. Пружинные контакты с золотым покрытием гарантируют долговечное и надежное соединение.

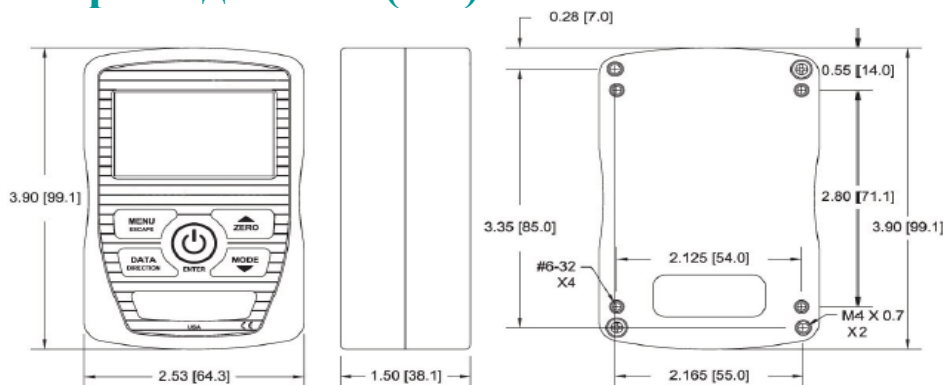
Спецификации

Допустимая погрешность:	±0,2% от полной шкалы
Скорость регистрации:	2 000 Гц
Питание:	От сети перем. тока или аккумулятора. На дисплее предусмотрен индикатор последовательного разряда аккумулятора; когда заряд становится слишком низким, прибор отключается автоматически.
Срок работы от аккумулятора:	С задней подсветкой: до 7 ч непрерывной работы Без задней подсветки: до 24 ч непрерывной работы
Выход USB:	Настраиваемый, до 115200 бод
Внешние условия:	40-100°F, влажность не выше 96%, без конденсации
Вес:	0,7 фунтов (0,3 кг)
Предметы, входящие в комплект:	Футляр для переноски, универсальный адаптер для работы от сети, аккумулятор, краткое руководство, USB-кабель, диск с ресурсами (USB-драйвер, программа MESUR™ Lite, демонстрационная программа MESUR™, руководство пользователя)
Гарантия:	1 год (подробнее см. в индивидуальном заявлении).



Теперь ST-FTI доступен в комплекте с калибровочным набором

Размеры в дюймах (мм)



Компания «СИМАС» - эксклюзивный дистрибьютор компании MESA LABS (США)

ЗАКАЗЫ НАПРАВЛЯТЬ:

Компания «СИМАС», info@simas.ru, www.simas.ru

Тел./факс: (495) 781-2158, 319-2278, 311-2209, 980-2937 — многоканальный.